

# Wille 675 Δ

Jobbar året om



## Lättmanöverbar kraft - Utmärkt effektivitet och ergonomi

Egenskaper som förbättrar arbetseffektiviteten och ergonomin gör Wille 675Δ till en smart arbetskamrat för dig. Man trivs bra hela dagen i den rymliga och tysta förarhytten där maskinens alla funktioner är bekvämt till hands. Man kan spara redskapsspecifika rörelsehastigheter i redskapsprofilerna och enkelt återaktivera dem vid byte av arbetsuppgift eller redskap.

Den här maskinen av sjätte generation är oslagbar i sin viktklass och kan röra sig smidigt även på trånga ställen. Maskinens motor av utsläppsklass Steg 5 gör det möjligt att använda HVO100 biodiesel och därför är Wille 675Δ också vänlig mot miljön.

- Lätthanterliga manöverorgan
- Rymligare och tystare förarhytt
- Utmärkt sikt till arbetsredskapet och omgivningen





### MOTOR

- Kohler KDI 3404 TCR-SCR EU Off Road Stage V
- 4-cylindrig, turboladdad dieselmotor med Intercooler
- DOC, DPF och SCR
- Common Rail bränslesystem
- Slagvolym 3359 cm<sup>3</sup>
- Effekt 105 kW (143 hk)/2200 rpm
- Max. vridmoment 650 Nm/1400 rpm
- Bränsletank 100 l
- AdBlue tank 16 l

### ELSYSTEM

- Spänning 12 V
- Elektrisk huvudströmbrytare
- Batteri 180 Ah
- Startmotor 3,2 kW
- Generator 120 A

### TRANSMISSION

- Hydrostatisk, elektrisk styrd
- Variabel pump
- Variabel motor
- Elhydraulisk styrning av hög/låg växel
- Körhastighet/dragkraft
- 0-20 km/h/5300 daN
- 0-50 km/h/2250 daN

### BULLERNIVÅ

- omgivningen under LwA 103 dBA  
ISO 6395:2008
- i förarhytten under LpA 69 dBA  
ISO 6396:2008

### VIKT (KG)

- Egen vikt 6100/6500\*\*
- Framaxelvikt 2330
- Bakaxelvikt 3770/4170\*\*
- \*\*Vätskefyllda bakhjul

### LASTARE

- Alternativa snabbfästen: Trima eller Volvo BM
- Hydraulisk redskapslåsnig
- Hydraulisk parallellförling
- Automatisk lastardämpare 5-10 km/h
- Elektrisk styrd lastarspak
- Servicestöd för lastararmarna
- Armstöd för schaktarbeten

### HJUL

- 420/65R24  
(maskinens bredd 1920 mm)
- 360/80R20  
(maskinens bredd 1750 mm)

### RAM

- Midjestyning
- Styrvinkel +/- 39°
- Pendlingsvinkel +/- 12,5°

### AXLAR

- Automatisk diff fram/bak
- Hydrauliska flerskivsbromsar i oljebad på fram- och bakaxeln
- Automatiskt ilagd parkeringsbroms

### ARBETSHYDRAULIK

- Lastavkännande variabel pump 160 l/min
- Kuggghjulpump 50 l/min
- Max. motorhydraulisk flöde 210 l/min
- Max. arbetsstryck 240 bar
- Hydraulsystemets volym ca 150 liter
- Hydrauloljekylare

### STANDARDUTRUSTNING

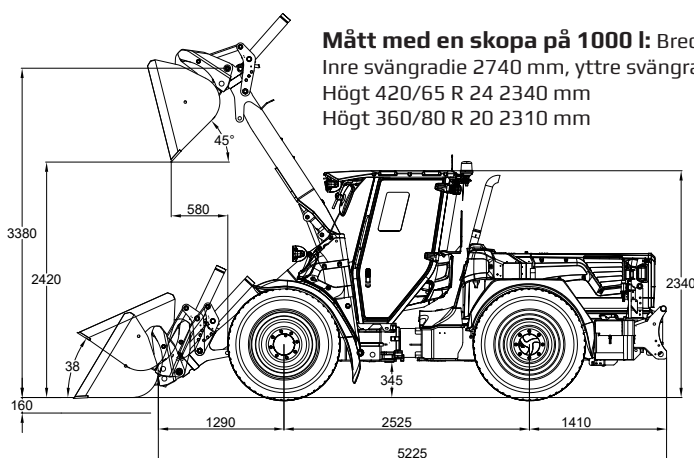
- Motorhydraulik (max. flöde 2200 rpm)
- dubbelverkande framtill

### 0-160 l/min

- enkelverkande framtill 50 l/min
- enkelverkande framtill 50-210 l/min
- enkelverkande baktill 50/0-160/ 50-210 l/min
- Motorhydraulikens flöde syns i display
- 3:e cylinderhydraulik, propostyrd 0-90 l/min
- 4:e cylinderhydraulik, propostyrd 0-90 l/min
- Dubbelverkande cylinderhydraulik baktill
- Elektrisk inch- och gaspedal
- Eluttag på 12 V fram- och baktill
- Nedfällbar Led varningsfyr inifrån hytten
- 7" display
- Radio/USB//MP3/Aux/Bluetooth
- Torkare och spolare för bakruta
- Bakspeglar med uppvärmning
- Halvljusautomatik
- Led arbetsljus fram och bak EMC och E-godkända
- Ställbar rattvinkel med höjd- och djupjustering
- Eluppvärmd förarstol
- Tvåpunktssäkerhetsbälte
- Extra bakljus i hyttkant
- Programmerbara profiler för redskap och förare
- Fyra köralternativ: Eco On, Eco Off, Heavy Duty och Smart Drive
- Farthållare
- Hastighetsjusterad motorhydraulik
- Säkerhetshytt ROPS (ISO 3471)
- Säkerhetshytt FOPS (ISO 3449 1365 J)
- Motorvärmare
- Hydrauloljevärmare
- Bottenskydd fram- och baktill
- Dragbygel
- På- och avkopplad backvarningssignal
- Fästen för arbetsredskap ovanför motorhuven

### EXTRA UTRUSTNING

- Baklyft med hydraulisk dragkrok (Trima eller Volvo BM)
- lyftkraft i övre läge 34 kN
- tryckkraft med isblad 17,7 kN
- flytläge
- 5:e cylinderhydraulik
- 6:e cylinderhydraulik
- Smart Lube centralsmörjning
- Klimatanläggning med ECC
- Luftstol med 3-punktssäkerhetsbälte
- Uttag för kupévärmare
- Förvaringslåda i hytt
- Backkamera
- 2 st. Led extra arbetsljus fram och 2 st bak
- 8 st. Led blyxtljus i hyttkant
- Uttag för släpvagnsbroms
- Multifaster
- Förhöjd hytt 80 mm
- Special färg
- Justerbar spak- och progressiv styrning
- Eberspächer dieselvärmare
- Startspärr
- Mugghållare
- Eluppvärmd vindruta
- Arbetsbelysning ner på framtill
- Fördubblade färbelysningar
- Blyxtljus i midjan fram- och baktill



**Mått med en skopa på 1000 l:** Bredd 1920 mm  
Inre svängradie 2740 mm, yttre svängradie 4660 mm  
Högt 420/65 R 24 2340 mm  
Högt 360/80 R 20 2310 mm

	REDSKAPSFÄSTE	SKOPA 600 L	Pallgafflar 500 mm, tyngdpunktsavstånd
Hydraulisk lyftkraft vid nedre läge kN	50,0	45,2	42,1
Hydraulisk lyftkraft vid övre läge kN	34,7	27,7	26,0
Nominell bärförmåga kg		1925* 2155**	2365 (jämnt underlag*) 2640 (jämnt underlag**)
Tipplast med rak/svängd maskin kg	5050/4290* 5610/4760**	4590/3850* 5140/4310**	3510/2960* 3920/3300**
Skopans brytkraft kN		46,2	

\*med Nokian 420/65R24 hjul och baklyft

\*\*med vätskefyllda bakhjul och baklyft

Vi svarar inte för eventuella fel och förbehåller oss rätten att göra tekniska ändringar.

