



275



www.willemachines.com

FOR EVERY DAY OF THE YEAR



Täysin uusi Wille 275 Delta saapuu täydentämään Wille Delta-tuoteperhettä. Ympäri vuotiseen käyttöön tarkoitettu ahtaisiin tiloihin vaivatta mahtuva tehokas kone on ladattu täyteen uusilla työntekoa helpottavilla ominaisuuksilla.

Matalan runkorakenteen ansiosta 275 Delta mahtuu ahtaisiin paikkoihin ja on työkäytössä ketterä. Uusi runkorakenne mahdollistaa myös suurempien työlaitteiden käytämisen. Alhaisen painopisteen ansiosta kone käyttäytyy vakaasti myös kaltevilla pinnoilla, jolloin esimerkiksi loivien rinteiden ruohonleikkaus onnistuu ongelmitta. Lyhyt etu- ja takaylitys tekevät koneella työskentelystä helppoa ja vaivatonta. Aiempaa 275 -mallia hieman pidempi akseliväli tekee uudesta 275 Deltasta vakaamman siirtoajossa ja mahdollistaa korkeamman siirtoajonopeuden.

Ohjaamo on täysin uusittu, käyttäjäergonomia huomioon ottaen, ja se on kokoluokassaan erittäin tilava. Ohjaamoon on luonnollisesti saatavilla ilmaistuin, ilmastointi ja muut Willeistä tutut mukavuudet. Myös Wille 275 Deltan käyttöliittymä on uudistettu kokonaan. Näytön kautta tapahtuva koneen toimintojen seuraaminen ja ohjaus on toteutettu entistä sujuvammin.

Wille 275 Delta sisältää tietenkin kaikki deltasarjalaisille tutut ominaisuudet, kuten asiakkaan brändin mukaisesti toteutettavat kateosat, Delta-sarjan älykkäät ominaisuudet ja isoimmista koneista tutun käsinojan rullaohjaimen, jolla koneen käyttöliittymää sekä toimintoja hallitaan.

Tuttujen älyominaisuuksien lisäksi Wille 275 Deltaan kuuluu vakiona täysin uusi Wille Smart Link -kalustonseurantapalvelu, jonka avulla koneen seuraaminen ja sen tilan tarkkailu on tehty erittäin helpoksi.

KOKOAN SUUREMPAA SUORITUSKYKYÄ

Monipuolinen, suorituskykyinen hydraulikka mahdollistaa erilaisten työlaitteiden käytön.

Optiona saatava hydraulimekaaninen PTO mahdollistaa myös mekaanista voiman ulosottoa vaativien työlaitteiden käytön koneen edessä.

50 kW (67 hv) moottori takaa poikkeuksellisen suorituskyvyn koneen kokoluokassa.

SMARTER THAN EVER

Muista Delta-sarjan koneista tuttujen älykkäiden ominaisuuksien lisäksi 275 Delta on ensimmäinen Wille-malli, josta löytyy Wille Smart Link -kalustonseurantapalvelu vakiona. Sen selainpohjaisen käyttöliittymän kautta koneen tilan tarkkailu sekä työskentelyn suunnittelu ja ennakointi onnistuu vaivattomasti.



Wille Smart Link -kalustonseurantapalvelu mahdollistaa sekä kaluston reaaliaikaisen että historiatietojen tarkkailun. Wille Smart Link voidaan yhdistää myös asiakkaan omaan tietojärjestelmään, jolloin asiakas saa tiedot mahdollisimman kattavina.



Tarkka, työkäyttöön optimoitu Smart Cruiser -vakionopeudensäädin toimii autoista tutulla logiikalla. Se helpottaa esimerkiksi auraus- ja harjaustyötä ja tuo mukavuutta siirtoajoon.



Smart Drive on ergonomisempi vaihtoehto ryömintäpolkimelle. Se muuttaa kaasupolkimen ohjelmallisesti ajopolkimeksi: voit asettaa käsikaasulla työlaitteelle sopivan moottorin kierrosluvun ja säätää ajopolkimella vain ajonopeutta.



Smart Flow -ominaisuus säätää moottorihydrauliikan tuottoa automaattisesti koneen nopeuden mukaan. Esimerkiksi hiekoitettaessa koneen automatiikka pitää hiekoitusmäärän tasaisena ajonopeuden vaihtelusta huolimatta.



Optiona saatavan Smart Lube -järjestelmän avulla kuljettaja voi valita neljän esisäädetyt asetuksen välillä sen, kuinka paljon keskusvoitelujärjestelmä syöttää voiteluainetta. Valitsemalla oikea syöttömäärä vältetään liialliselta voitelulta.

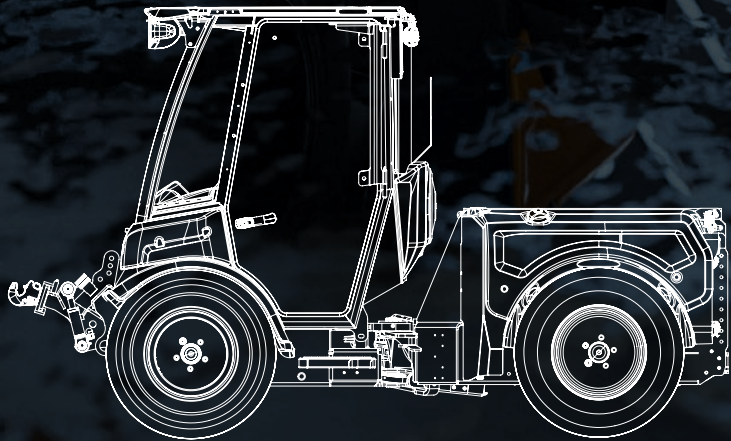


275

WILLE 275 DELTA LUKUINA:

Leveys **1170 mm**
Korkeus **1990 mm**
Pituus **3400 mm**

Maksimi hydrauliiikan tuotto **110 L**
Teho **50 kW / 67 hv**
Entistä **suurempi hyötykuorma**



Pidätämme oikeuden virheisiin ja teknisiin muutoksiin.



Wille-myynti Suomessa:

WWW.TEKNINENKAUPPA.FI