



275



www.willemachines.com

IGAL AJAL, IGA ILMAGA



Vastvalminud Wille 275 Delta on Wille Delta tooteperre uusim liige. Võimas, aastaringseks kasutamiseks mõeldud masin mahub hõlpsalt kitsastesse kohtadesse ning sellel on palju uusi omadusi, mis teevad teie töö lihtsamaks.

Tänu madalale raamile mahub 275 Delta kitsastesse kohtadesse ning on väle ja kiirelt reageeriv. Uue ehitusega raam ühildub ideaalselt ka suuremate tööseadmetega. Tänu madalale raskuskeskmele püsib 275 Delta stabiilne isegi kaldpindadel, mistõttu see on suurepärase valik näiteks lauetel kallakutel muru niitmiseks. Kuna nii eesmine kui ka tagumine üleulatus on väike, saab 275 Deltaga mugavalt manööverdada. 275 Delta teljevahe on pisut pikem kui eelmisel 275 mudelil, mis teeb ühest kohast teise sõitmise stabiilsemaks ja võimaldab suuremat sõidukiirust.

Kabiin on oma suuruse kohta äärmiselt ruumikas ning täielikult ümber kujundatud, uus disain keskendub sõiduergonoomikale. Mõistagi on kabiini jaoks saadaval õhkvedrustusega iste, konditsioneer ja muud tuttavad mugavused. Ka Wille 275 Delta kasutajaliides on läbinud põhjaliku uuenduskuuri ning nüüd on masina funktsioonid näidikult veelgi lihtsam jälgida ja juhtida.

Wille 275 Delta varustuses on olemas kõik Delta seeriast tuttav: kliendi kaubamärgiga katteplaat, Delta seeria nutiomadused ning muidu vaid suurematest masinatest leitav juhtkangi ja käetoega rool, mille abil saab juhtida masina kasutajaliidest ja muid funktsioone.

Lisaks tuttavatele nutifunktsioonidele on Wille 275 Delta standardvarustuses ka täiesti uus masinapargi jälgimissüsteem Wille Smart Link, mille aitab oma masina ja selle seisukorraga hõlpsalt kursis püsida.

OMA SUURUSE KOHTA ÜLIVÕIMAS

Mitmekülgse ja võimsa hüdraulikaga saab ühendada väga paljusid tööseadmeid.

Valikuline hüdromehaaniline jõuvõtuvõll võimaldab ühendada selliseid eesmisi tööseadmeid, mis vajavad mehaanilist jõuvõtuvõlli.

50 kW (67 hj) mootor annab masinale selle suuruse kohta erakordse jõudluse.

NUTIKAM KUI EALES VAREM

Lisaks teistest Delta seeria masinatest tuttavatele nutiomadustele on Wille 275 Delta esimene Wille mudel, mille standardvarustuses on masinapargi jälgimissüsteem Wille Smart Link. Selle brauseripõhine kasutajaliides võimaldab mugavalt jälgida masina olekut, planeerida töid ja olukordi ennetada.

Masinapargi jälgimissüsteem Wille Smart Link annab juurdepääsu nii oma masinate varusmateriale kui ka reaalaja andmetele. Wille Smart Linki saab integreerida ka kliendi enda infosüsteemidega, et anda juurdepääs võimalikult ulatuslikele andmetele.

Tööseadmetega kasutamiseks optimeeritud täpne püsikiiruse regulaator Smart Cruiser kasutab sarnast loogikat nagu auto püsikiiruse hoidja. Näiteks teeb see lihtsamaks sahkamise ja haripesu ning selle abil on ka mugavam ühest töökohast teise sõita.

Smart Drive on ergonoomilisem alternatiiv roomepedaalile. Selles olev tarkvara teeb gaasipedaalil sõidupedaali: mootori pöörlemiskiirust saab seada käsigaasiga ning pedaali on vaja kasutada ainult sõidukiiruse reguleerimiseks.

Nutifunktsioon Smart Flow reguleerib mootorihüdraulika väljundit automaatselt, vastavalt masina kiirusele. Näiteks hoiab see väljastuskiiruse samana, isegi kui sõidukiirus puistamise ajal muutub.

Valikulise süsteemiga Smart Lube saab juht valida keskmäärdesüsteemi määrdkoguse nelja eelseadistatud võimaluse hulgast. Õige koguse valimine väldib ülemäärimist.



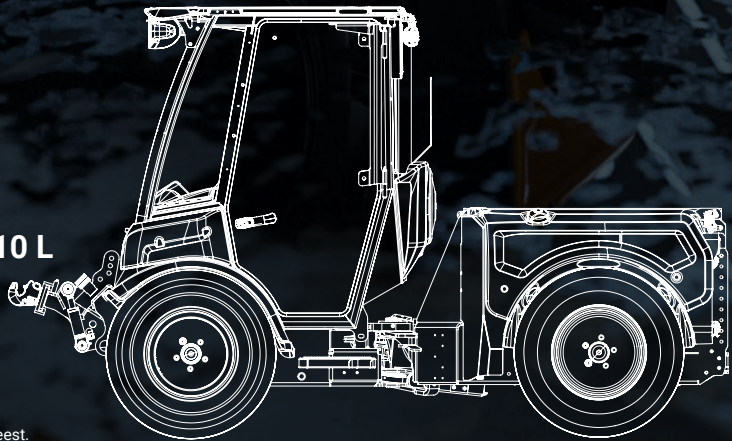


275

WILLE 275 DELTA ARVUDES:

Laius **1170 mm**
Kõrgus **1990 mm**
Pikkus **3400 mm**

Mootorihüdraulika max vooluhulk **110 L**
Võimsus **50 kW / 67 hv**
Suurem töökoormus



Jätame endale õiguse tehnilisteks muudatusteks ning me ei vastuta trükivigade eest.

Leia lähim Wille müüja:

WWW.WILLEMACHINES.COM

