



# ETS



[www.willemachines.com](http://www.willemachines.com)

## OMA SUURUSE KOHTA ÜLIVÕIMAS



**Vastvalminud Wille 275 Delta on Wille Delta tootepeere uusim liige. Võimas, aastaringseks kasutamiseks mõeldud masin mahub hõlpsalt kitsastesse kohtadesse ning sellel on palju uusi omadusi, mis teevad teie töö lihtsamaks.**

Tänu madalale raamile mahub 275 Delta kitsastesse kohtadesse ning on väle ja kiirelt reageeriv. Uue ehitusega raam ühildub ideaalselt ka suuremate tööseadmetega. Tänu madalale raskuskeskmele püsib 275 Delta stabiilne isegi kaldpindadel, mistõttu see on suurepärase valik näiteks laugetel kallakutel muru niitmiseks. Kuna nii eesmine kui ka tagumine üleulatus on väike, saab 275 Deltaga mugavalt manööverdada. 275 Delta teljevahe on pisut pikem kui eelmisel 275 mudelil, mis teeb ühest kohast teise sõitmise stabiilsemaks ja võimaldab suuremat sõidukiirust.

Kabiin on oma suuruse kohta äärmiselt ruumikas ning täielikult ümber kujundatud, uus disain keskendub sõiduergonoomikale. Mõistagi on kabiini jaoks saadaval õhkvedrustusega iste, konditsioneer ja muud tuttavad mugavused. Ka Wille 275 Delta kasutajaliides on läbinud põhjaliku uuenduskuuri ning nüüd on masina funktsioonid näidikult veelgi lihtsam jälgida ja juhtida.

Wille 275 Delta varustuses on olemas kõik Delta seeriast tuttav: kliendibrändiga kokkusobivad katteosad, Delta seeria nutiomadused ning muidu vaid suurematel masinatest leitav seadistatav juhtkang ja käetoel läheduses olev navigatsioonirullik, mille abil saab juhtida masina kasutajaliidest ja muid funktsioone.

Lisaks tuttavatele nutifunktsioonidele on Wille 275 Delta standardvarustuses ka täiesti uus masinapargi jälgimisteenus Wille Smart Link, mis aitab oma masina ja selle seisukorraga hõlpsalt kursis püsida.

## OMA SUURUSE KOHTA ÜLIVÕIMAS

- ▶ Mitmekülgse ja võimsa hüdraulikaga saab ühendada väga paljusid tööseadmeid.
- ▶ Valikuline hüdromehaaniline jõuvõtuvõlli võimaldab ühendada selliseid eesmisi tööseadmeid, mis vajavad mehaanilist jõuvõtuvõlli.
- ▶ 42 kW (56 hj) mootor annab masinale selle suuruse kohta erakordse jõudluse.





Jätame endale õiguse tehnilisteks muudatusteks ning me ei vastuta trükivigade eest.

[www.willemachines.com](http://www.willemachines.com)

# WILLE SMART LINK

Wille Smart Link on Wille keskkonnanhooldusmasinatele mõeldud masinapargi haldusteenus, mis võimaldab hõlpsalt jälgida masina olekut ja planeerida töid ette. Juhile kättesaadav teave on veebirauseripõhise liidese abil kättesaadav ka teistele kasutajatele.

## WILLE SMART LINKI KASUTAMISEGA SAATE:

- ▶ Jälgida masinapargi liikumist ja asukohta reaalsajas
- ▶ Jälgida masina kasutamise tõhusust, ökonoomsust või masina kasutamise ajalugu
- ▶ Salvestada aruanded masina jõudluse põhinäitajate (KPI) kohta
- ▶ Näha ette ja planeerida masina hooldusega seotud seisakuid

Wille Smart Link võimaldab koos brauseripõhise kasutajaliidese kaudu edastada masina poolt toodetud andmeid avatud liidese kaudu ka võimalikesse välistesse infosüsteemidesse, mis on juba klientide poolt kasutusel. Wille Smart Linki abil saab masina omanik Wille keskkonnanhooldusmasinate töö kohta veelgi täpsemaid andmeid, kui traditsiooniliste tagantjärele paigaldatavate jälgimisseadmetega.

## TÄIELIKUMAD JA TÄPSEMAD ANDMED:

- ▶ Töötamise kohta
- ▶ Tõhususe kohta
- ▶ Masina oleku ja seisukorra kohta
- ▶ Tarbimise ja heitkoguste kohta

Wille Smart Linki abil saab masina hooldusvõrk analüüsida ka masina hooldusvajadust probleemsetes olukordades. Samuti saab analüüsida võimalikke probleempunkte distantisilt, mis lühendab hoolduse reageerimisega, mis omakorda aitab minimeerida ootamatutest probleemidest tingitud töökatkestusi.

Wille Smart Link on alates 2024. aasta algusest saadaval kõigis Wille mudelites standardfunktsioonina. Selle kasutamine on masina kehtiva garantiiaja jooksul tasuta, pärast mida saab masina omanik lisatasu eest süsteemi kasutamist vabatahtlikult jätkata.



# NUTIKAM KUI EALES VAREM

Lisaks Wille Smart Linkile on Wille 275 Deltal ka muid nutikaid funktsioone, mis on tuttavad varasematest Delta-seeria masinatest ja mis muudavad operatori töö veelgi lihtsamaks.



Tööseadmetega kasutamiseks optimeeritud täpne püsikiiruse regulaator Smart Cruiser kasutab sarnast loogikat nagu auto püsikiiruse hoidja. Näiteks teeb see lihtsamaks sahkamise ja haripesu ning selle abil on ka mugavam ühest töökohast teise sõita.



Smart Drive on ergonomilisem alternatiiv roomepedaalile. Selles olev tarkvara teeb gaasipedaalilist sõidupedaali: mootori pöörlemiskiirust saab seada käsigaasiga ning pedaalil on vaja kasutada ainult sõidukiiruse reguleerimiseks.



Nutifunktsioon Smart Flow reguleerib mootorihüdraulika väljundit automaatselt, vastavalt masina kiirusele. Näiteks hoiab see väljastuskiiruse samana, isegi kui sõidukiirus puistamise ajal muutub.



Valikulise süsteemiga Smart Lube saab juht valida keskmäärdesüsteemi määrdekoguse nelja eelseadistatud võimaluse hulgest. Õige koguse valimine väldib ülemäärimist.



OMA SUURUSE KOHTA ÜLIVÕIMAS

## MOOTOR

- ▶ Kohler KDI1903TCR, EU Stage V
- ▶ 3-silindiline turbolaadimisega ja jahutussüsteemiga diiselmootor
- ▶ DOC ja DPF
- ▶ Common Rail kütusesüsteem
- ▶ Töömaht 1861 cm<sup>3</sup>
- ▶ Võimsus 42 kW (56 hj)/2600 p/min
- ▶ Maksimaalne pöördemoment 225 Nm/1500 p/min
- ▶ Kütusepaak 50 l

## ELEKTRISÜSTEEM

- ▶ Pinge 12 V
- ▶ Elektriline pealüti
- ▶ Aku 85 Ah
- ▶ Starter 2,2 kW
- ▶ Generaator 100 A

## JÕUÜLEKANNE

- ▶ Hüdrostaatiline, elektriliselt juhitud
  - Muutuva töömahuga pump
  - 2-käigulised rummu mootorid
- ▶ Nelikvedu
- ▶ Elektriline suunamuutus edasi ja tagasi
- ▶ 2 elektrohüdrauliliselt juhitud kiirusvahemikku
- ▶ Sõidukiirused/veojõud
  - 0-20 km/h/1142 daN
  - 0-40 km/h/538 daN
- ▶ Joystickiga aktiveeritav hüdrauliline diferentsiaalilukk
- ▶ Mitmekettaline esisilla märgpidur
- ▶ Automaatne seisupidur

## KAALUD

- ▶ Oma kaal 2180 kg
- ▶ Esitelje kaal 1000 kg
- ▶ Tagatelje kaal 1180 kg

## ROOLISÜSTEEM

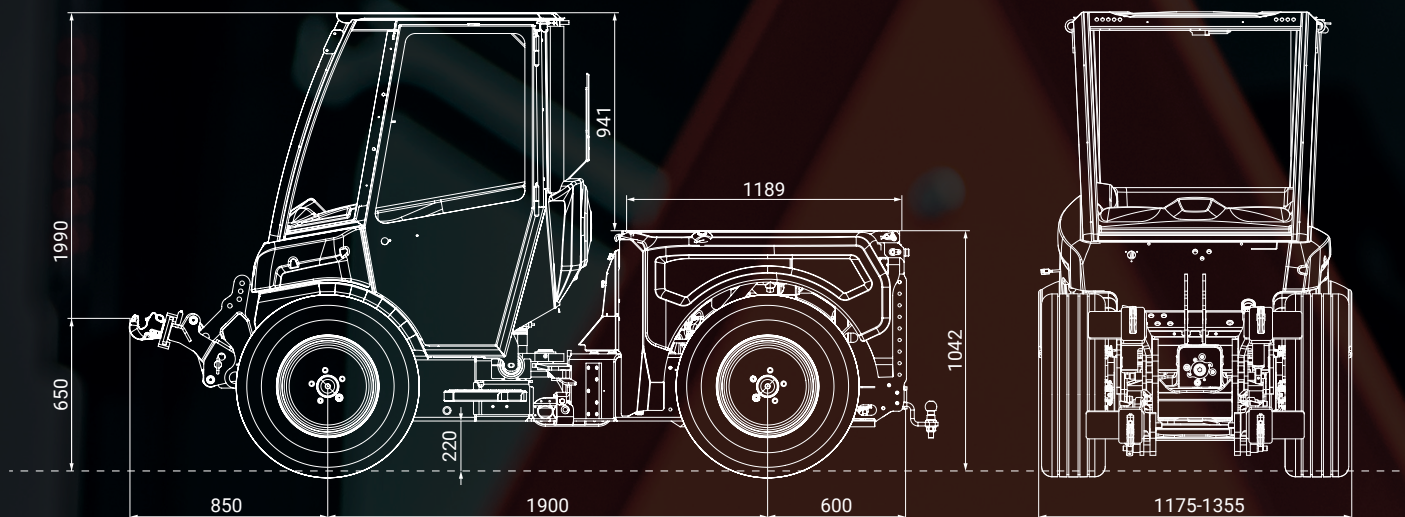
- ▶ Hüdrostaatiline raamjuhtimine
- ▶ Pöördnurk +/- 45°
- ▶ Kallutusnurk +/- 7.5°

## TÖÖHÜDRAULIKA

- ▶ Hammasrattapump 55 l/min
- ▶ Hammasrattapump 35 l/min
- ▶ Hammasrattapump 20 l/min
- ▶ Maksimaalne mootori hüdraulikatootmine 110 l/min
- ▶ Maksimaalne hüdraulikasüsteemi rõhk 200 bar
- ▶ Hüdraulikasüsteemi maht ca 60 l
- ▶ Hüdraulikaõli jahuti

## EESMINE TÕSTESEADE

- ▶ 3-punktiline Cat 1
- ▶ Tõstukivarte mehaaniline ujuvmehhanismi
- ▶ Automaatne vedrustus 4-10 km/h
- ▶ Ujuv asend
- ▶ Hüdrauliline eeljuhtimine
- ▶ Tõstejõud:
  - Madalas asendis 13 kN
  - Ülemine asend 12 kN
- ▶ Tõstekõrgus 650 mm



► Laius **1175 / 1355 mm** ► Kõrgus **1990 mm** ► Pikkus **3350 mm** ► Mass **2180 kg**

## REHVID

- 265/70R16 (masina laius 1355 mm)
- 205/80R16 (masina laius 1175 mm)

## STANDARDVARUSTUS

- Elektriline gaasi ja roomepedaal
- Kiiruse reguleeritav mootori hüdraulika väljund (Smart Flow)
- 4,3-tolline ekraan
- Raadio/Bluetooth/AUX-in/USB
- Tuuleklaasi- ja tagaklaasi puhasti ning pesur
- Soojendusega küljepeeglid
- LED töötuled ees ja taga
- Reguleeritava kõrgusega rool
- Soojendusega iste
- 2-punktiline turvavöö
- Täiendavad tagatuled kabiini ülemistes nurkades
- 3 erinevat sõidurežiimi: Transport, Heavy Duty, Smart Drive
- Smart Cruiser püsikiiruse hoidja
- Põhjakaitselaadid ees ja taga
- Veopunkt
- Tagurdussignaali (operaator saab sisse/välja lülitada)
- Kinnitused mootoriruumi kohale paigaldatavatele tööseadmetele

## LISAVARUSTUS

- Tõstevarte hüdrauliline reguleerimine
- Hüdraulilis-mehaaniline abijõuallikas
- 5. silindri hüdraulikasüsteem eesosas
- Hüdraulikaõli soojendaja
- Smart Lube keskmäärdesüsteem
- Keskligese stabilisaator
- Kahefunktsiooniline abisilindri hüdraulika tagaosas
- Hüdrauliliselt kallutatav mootoriruumi kate
- Kätsi juhitud kliimaseade
- 3-punktilise turvavööga õhkistmed
- LED-esituled
- 2 + 2 LED lisatöötuled
- 8 tk. LED hoiatustuled
- Spetsiaalne värv
- Lisavarustusraud kabiinis

## WILLE OPTIM LISASEADMED

- Saadaval on palju erinevaid lisaseadmeid, **küsi lisateavet oma Wille edasimüüjalt!**

# 10 PÕHJUST, MIKS VALIDA



- ▶ Töötage tõhusalt aastaringset
- ▶ Vaikne, avar ja ergonoomiline kabiin
- ▶ Kolm erinevat sõidurežiimi:  
Transport, Heavy Duty, Smart Drive
- ▶ Mitmekülgne ja tõhus tööhüdraulika
- ▶ Selge ja hõlpsasti kasutatav kasutajaliides
- ▶ Masina funktsioonid on operatori poolt kohandatavad
- ▶ Lihtne hooldatavus
- ▶ Multifunktsionaalne püsikiiruse hoidja  
-Smart Cruiser
- ▶ Juhi abifunktsioonid
- ▶ Kliendi kaubamärgile kohandatav välimus



Loe rohkem [www.willemachines.com](http://www.willemachines.com)

Jätame endale õiguse tehnilisteks muudatusteks ning me ei vastuta trükivigade eest.



Leia lähim Wille müüja:

[WWW.WILLEMACHINES.COM](http://WWW.WILLEMACHINES.COM)