



TEHTY SUOMESSA
MADE IN FINLAND

®

WILLE



WILLE 375A

KUNNIOITETTAVAN MONIPUOLINEN JA KETTERÄ

www.willemachines.com

LRQA
CERTIFIED

ISO 9001 • ISO 14001

WILLE 375Δ

KUNNIOITETTAVAN MONI

WILLEN EDUT PERINTEISEEN PYÖRÄKUORMAAJAAN NÄHDEN

- ▶ Willet ovat monipuolisia ja laajan työlaitevalikoiman avulla käytettävissäsi ympäri vuoden
- ▶ Willen siirtonopeus tekee liikkumisesta kohteiden välillä ripeää
- ▶ Wille mahtuu myös ahtaisiin kohteisiin, kuten matalien siltojen alle sekä alikulkutunneleihin
- ▶ Näkyvyys Willen ohjaamosta on hyvä kaikkiin suuntiin, erityisesti työlaitteisiin ja niiden työalueelle
- ▶ Willen loistavan työergonomian lisäksi ohjaamoon kulku ja poistuminen on vaivatonta



Pienikokoiseksi ympäristönhoitokoneeksi Wille 375Δ on kunnioitettavan monipuolinen. Koneessa yhdistyvät kompaktin koneen ketteryys ja kokoluokalleen poikkeuksellinen kuormauskyky: hoidat Willellä enemmän kuin mihin samankokoiset minitraktorit tai pyöräkuormaajat pystyvät.

Vakiovarusteisiin kuuluvalla etukuormaajalla yllät nostamaan kuormia korkealle. Koneen tehokkaan

hydrauliikantuoton ansiosta voit käyttää erilaisia työlaitteita samanaikaisesti. Tämä tekee työskentelystä tehokasta ja samalla vähentää siirtoajon tarvetta. Willen sopivien työlaitteiden valikoima on laaja ja Willeihin optimoituja Wille Optim työlaitteita on saatavilla jokaiselle vuodenajalle.

Ketterä katu- ja viheralueiden kunnostaja on varustettu Delta-sarjan älykkäillä ominaisuuksilla, jotka parantavat käytettävyyttä. Hydrauliikkatoi-

PUOLINEN JA KETTERÄ

WILLEN EDUT MINITRAKTORIIN NÄHDEN

- ▶ Willen runko-ohjaus tekee siitä ketterän ja monipuolisen apurin kaikkiin vuodenaikoihin
- ▶ Erinomaisen työergonomian ansiosta näkyvyys ohjaamosta on hyvä ja työlaitteet ja -alueet ovat helposti havainnoitavissa
- ▶ Willeissä on vakiona koneen runkorakenteeseen integroitu etukuormaaja

mintojen selkeä näyttö sekä ajonopeuden mukaan säätävä moottorihydrauliikka helpottavat työlaitteiden käyttöä eri työvaiheissa.

Henkilönostimella työskentely on turvallista ja helppoa: kone estää siirtoajon automaattisesti, kun nostin on käytössä. Lisätakavalot ohjaamon takayläkulmissa tuovat lisää turvallisuutta ja mukavuutta myös isojen työlaitteiden käyttöön.

**WILLE ON SAATAVILLA
MYÖS TRAKTORINA**



Moottorityökoneeksi normaalisti rekisteröitävä Wille 375Δ on optiona saatavilla myös traktorihyväksyttynä mallina. Traktoriksi rekisteröity Wille peittoaa monipuolisuudellaan perustraktorit. Voit hyödyntää hinattavien laitteiden vetämistä vapaammin – painorajat huomioiden.

ENSILUOKKAISTA TEKNIIKKAA

Wille 375Δ:ssa työlaitteiden käyttö on nyt entistä helpompaa: näet näytöstä, miten hydraulipumppujen tuotot ohjautuvat työlaitteille. Selkeä näyttö ilmoittaa myös ongelmia ja virhetilanteista.



Koneessa on vakiona Automatic Eco Drive -ominaisuus, joka pienentää polttoainekulutusta ja vähentää melua. Se laskee moottorin kierroksia automaattisesti tarpeen mukaan, säästäten polttoainetta ja pienentäen päästöjä.



Smart Drive on ergonomisempi vaihtoehto ryömintäpolkimelle. Se muuttaa kaasupolkimen ohjelmallisesti ajopolkimeksi: voit asettaa käsikaasulla työlaitteelle sopivan moottorin kierrosluvun ja säätää ajopolkimella vain ajonopeutta.



Smart Flow -ominaisuus säätää moottori-hydrauliikan tuottoa automaattisesti koneen nopeuden mukaan. Esimerkiksi hiekoitettaessa koneen automatiikka pitää hiekoitusmäärän tasaisena ajonopeuden vaihtelusta huolimatta.



Optiona saatavan Smart Lube -järjestelmän avulla kuljettaja voi valita neljän esisäädetyt asetuksen välillä sen, kuinka paljon keskusvoitelujärjestelmä syöttää voiteluaineita. Valitsemalla oikea syöttömäärä välttyään liialliselta voitelulta.

Wille 375Δ:ssa on partikkelisuodattimella ja katalysaattorilla varustettu Stage V -päästöluokan 42 kW:n Kohler-dieselmoottori. Polttoaineena voi käyttää myös 100 % HVO-biodieseliä ja näin pienentää huomattavasti hiilijalanjälkeä.

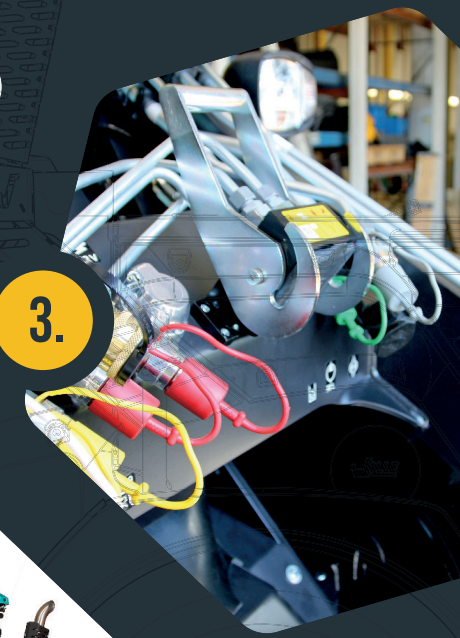
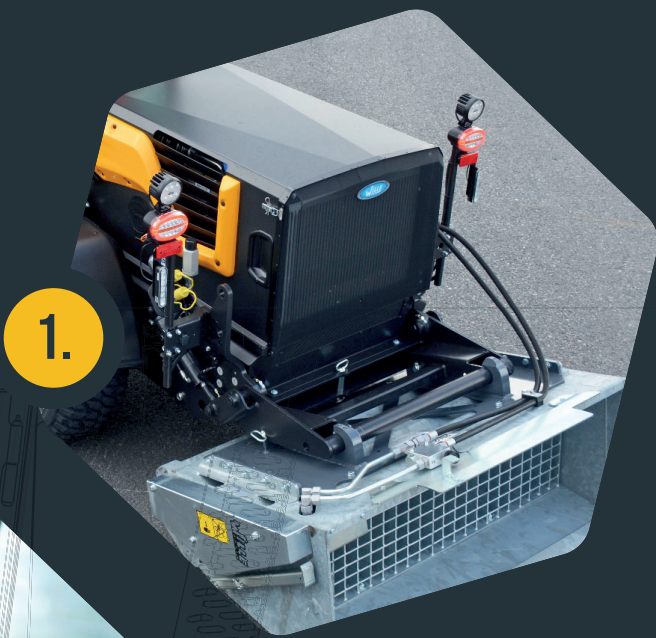
Lisävarusteena saatava Wille Anti-Theft System -käynnistysenesto tuo turvaa Willen omistajalle ja kuljettajille estämällä koneen luvattoman käynnistämisen.

LISÄVARUSTEET

3750

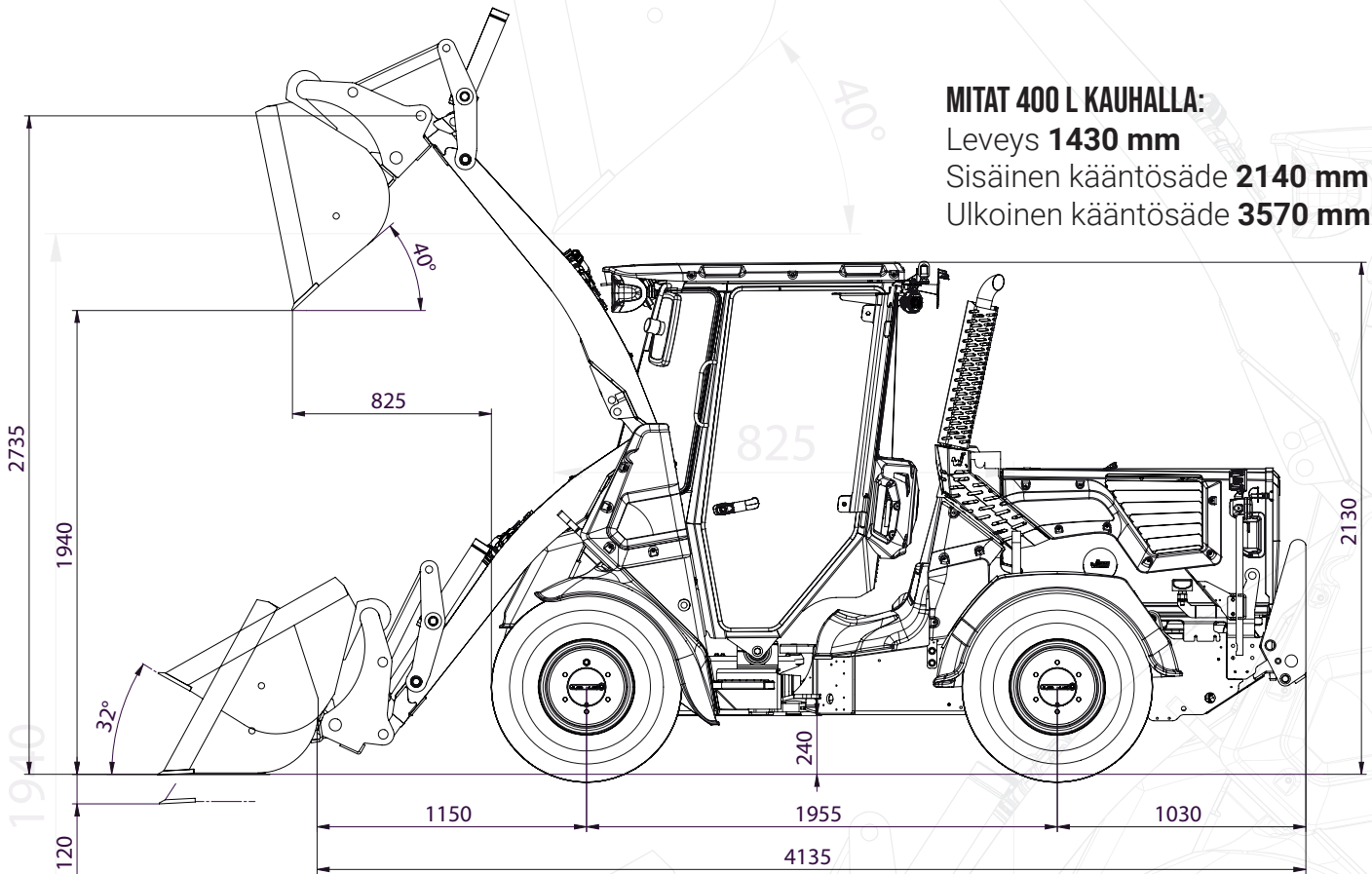
1. Takakallistuslaite
2. Peruutuskamera
3. Multifaster
4. LED varoitusvalot
5. Erikoisväri - Kateosien väri voidaan valita RAL-värikartasta asiakkaan brändiin sopivaksi.

Lisäksi mm. ilmastointilaite, käynnistyksenesto, ilmaistuini, LED ajo- ja lisätyövalot.



WILLE

3750



MITAT 400 L KAUHALLA:

Leveys **1430 mm**

Sisäinen kääntösäde **2140 mm**

Ulkoinen kääntösäde **3570 mm**

MOOTTORI

- Kohler KDI1903TCR EU Off Road Stage 5
- 3-sylinterinen turboahdettu ja välilyhdytetty dieselmoottori
- DOC ja DPF
- Common Rail polttoainejärjestelmä
- Iskutilavuus 1861 cm³
- Teho 42 kW (56 hv)/2600 rpm
- Max. vääntömomentti 225 Nm/1500 rpm
- Polttoainesäiliö 50 l

SÄHKÖJÄRJESTELMÄ

- Jännite 12 V
- Sähköinen päävirtakytkin
- Akku 100 Ah
- Käynnistinmoottori 2,2 kW
- Laturi 100 A

VOIMANSIIRTO

- Hydrostaattinen voimansiirto
 - Säätötilavuuspumppu
 - Säätötilavuusmoottori

- Sähköinen suunnanvaihto eteen ja taakse
- 1-nopeuksinen alennusvaihte
- Ajonopeus/vetovoima 0–38 km/h/1500 daN

MELUARVOT

- Ulkoinen alle LwA 101 dBA (ISO 6395:2008)
- Ohjaamon sisällä alle LpA 72 dBA (ISO 6396:2008)

PAINOT

- Omapaino 2960 kg
- Etuakselipaino 1330 kg
- Taka-akselipaino 1630 kg

OHJAUSJÄRJESTELMÄ

- Hydrostaattinen runko-ohjaus
- Kääntökulma +/- 39°
- Kallistuskulma +/- 7°

AKSELIT

- Automaattiset kitkalukot edessä
- Hydraulitehosteiset öljykylpymonilevyjarrut edessä
- Sähköhydraulinen seisontajarrun hallinta

TYÖHYDRAULIIKKA

- Hammaspyöräpumppu 55 l/min, 200 bar
- Hammaspyöräpumppu 35 l/min, 200 bar
- Hammaspyöräpumppu 20 l/min, 200 bar
- Hydraulikkajärjestelmän tilavuus noin 60 l
- Hydraulikkaöljyn jäähdytin

ETUKUORMAAJA

- Pikakiinnitysvaihtoehdot: Kunta 500, Vila ja Trima
- Hydraulinen työlaitteiden pikalukitus
- Hydraulinen vakainlaitteisto
- Automaattinen kuormajaan jousitus 5-10 km/h
- Hydraulinen jousitus
- Hydraulinen esiohjaus
- Aisojen huoltotuki
- Aisatuki puskutyöhön

RENKAAT

- 32x11,5-15 (koneen leveys 1430 mm)
- 31x15,5-15, nurmikkorenkaat (koneen leveys 1520 mm)

VAKIOVARUSTEET

- Moottorihydrauliikka (max tuotto 2600 rpm)
 - kaksisuuntainen eteen 0-55 l/min
 - yksisuuntainen eteen 110 l/min
 - yksisuuntainen taakse 110 l/min
- 3. sylinterihydrauliikka
- 4. sylinterihydrauliikka
- Kaksitoiminen sylinterihydrauliikka taakse
- Sähköinen ryömintä- ja kaasupoljin
- Sähköinen portaaton käsikaasu
- Korkeapainevesiletku
- Ajovaloautomaatiikka
- Ajonopeuden mukaan säätyvä moottorihydrauliikan tuotto
- Moottorihydrauliikan tuotto näkyy näytössä
- Lisätakavalot ohjaamon yläkulmissa
- Sähkötoiminen moottorihydrauliikan määräsäätöventtiili 0-55 l/min
- 12 V pistorasia edessä ja takana
- Ohjaamosta alas käännettävä varoitusvilku
- TFT-näyttö
- Radio/Bluetooth/AUX-in/USB
- Tuuli- ja takalasinpyyhin ja -pesulaite
- Lämmitettävät taustapeilit
- Led-työvalot edessä ja takana
- Ohjauspyörän kallistuksen säätö
- Lämmitettävä istuin
- 2-pisteturvavyö
- Kattoikkuna
- Turvaohjaamo ROPS (ISO 3471)
- Turvaohjaamo FOPS (ISO 3449 1365 J)

- Moottorilämmitin
- Pohjapanssarit edessä ja takana
- Vetopiste
- Päälle/pois kytkettävä peruutussummeri
- Ajonesto kun seisontajarru päällä
- Kiinnityskorvakkeet työvälille moottoritilan yläpuolelle

LISÄVARUSTEET

- Takakallistuslaite (Kunta 500, Vila ja Trima)
- Takakallituslaitteen uiva-asento
- Smart Lube keskusvoitelu
- Hydraulikkaöljyn lisälauhdutin
- Hydraulikkaöljyn lämmitin
- Led ajovalot
- Käynnistyksenesto (Anti-Theft System)
- 8 kpl LED varoitusvaloja
- Ilmastointi
- Ilmaistuin
- Sisätalälämmitinvalmuis
- Peruutuskamera
- Erikoisväri
- 2 + 2 LED lisätyövalot
- Multifaster
- Vasemmanpuoleinen käsinoja
- Led varoitusvalot koneen takavalotolppiin
- LA-puhelin
- Alkolukko
- Matkapuhelinteline
- Akkulaturisarja
- Madallettu ohjaamo
- Zoom aura valmuis
- Wille 9 henkilönostinvalmuis
- Vaakatasoleikkurivalmuis
- EU Traktortyyppitys
- Rengaspaketit (nurmirengas)

WILLE OPTIM TYÖLAITTEET:

- Avoharja 170
- Keräävä harja 205
- Jääaura
- Maakauha 400 l
- Lumikauha 800 l
- Korkealta tyhjentävä kauha 550 l
- Siipikauha 750 l
- Takahiekoitin 250 l (370 l suolalle)
- Lehti-imuri 900 l
- Korkeapainepesuri 550 l
- Kastelusäiliö 550 l
- Kiinteä lava 230 l
- Henkilönostin Wille 9

	Pikakiinnitys- levyn etupinta	Kauha 400 L	Trukkihaarukka 500 mm painopiste etäisyys
Hydraulinen nostovoima ala-asento kN	17,7	16,2	14,8
Hydraulinen nostovoima yläasento kN	7,4	5,8	5,1
Nimellinen kuljetuskyky kg		625*	850* (tasainen alusta)
Kaatokuorma kone suorassa/linkussa kg	1720/1510*	1500/1250*	1250/1070*
Kauhan murtovoima kN		10,0	

*takakallistuslaitteella ilman vastapainoa. ISO 8313 ja EN 474-3 -standardien mukaan.

10 SYYTÄ VALITA WILLE

1. Tehokasta työskentelyä ympäri vuoden
2. Monipuolinen ja tehokas työhydrauliikka
3. Hiljainen, tilava ja ergonominen ohjaamo
4. Muokattavissa omaan työskentelyyn sopivaksi
5. Selkeä ja helppokäyttöinen käyttöliittymä
6. Kuljettajaa avustavat toiminnot
7. Ulkonäkö muokattavissa omalle brändille
8. Kompakti koko
9. Nopeat siirtymät kohteesta toiseen
10. Helppo huollettavuus

Pidätämme oikeuden virheisiin ja teknisiin muutoksiin.

LUE LISÄÄ:
WWW.WILLE.FI

WILLE

WILLE-MYYNTI SUOMESSA

Wihuri Oy Tekninen Kauppa

>> www.tekninenkauppa.fi

