

Wille 475 Δ

- Kokoluokkansa myydyin



Kompaktia voimaa

- Wille hoitaa joka sesongin

Wille 475 Δ on kokoluokkansa myydyin ja markkinoiden parhaiten hallittava ympäristökone. Koneen suunnittelun keskiössä on ollut kuljettaja, eikä teknisistä ominaisuuksista ole tingitty. Vaikka 475 Δ on kooltaan kompakti, siinä on isojen koneiden ominaisuuksia.

Työtehoa ja -ergonomiaa parantavat ominaisuudet tekevät deltasarjalaisista älykkään työkaverin. Työ on turvallisempaa ja mielekkäämpää, kun voit keskittyä ympäristön havainnointiin ja tärkeisiin työtehtäviin: ajonopeuden mukaan automaattisesti säätävä moottorihydrauliikka säättää työlaitteiden nopeutta, jotta esimerkiksi hiekoitus on yhtä tasaista nopeuden vaihteluista huolimatta. Wille 475 Δ on ketterä ja vahva työkone monipuolisiin työtehtäviin.

- Hallintalaitteiden helppokäyttöisyys
- Ketterä ja monipuolinen työkone
- SmartFlow älykäs keskusvoitelujärjestelmä (optiona)



MOOTTORI

- Kohler KDI 2504 TCR, EU Off Road Stage 5
- 4-sylinterinen turboahdettu ja välilyhdytetty dieselmoottori
- DOC ja DPF
- Common Rail -polttoainejärjestelmä
- Iskutilavuus 2482 cm³
- Teho 55,4 kW (74,3 hv)/2300 rpm
- Max.vääntömomentti 300 Nm/1500 rpm
- Polttoainesäiliö 50 l

SÄHKÖJÄRJESTELMÄ

- Jännite 12 V
- Sähköinen päävirtakytkin
- Akku 105 Ah
- Käynnistysmoottori 2,0 kW
- Laturi 100 A

VOIMANSIIRTO

- Hydrostaattinen ajovoimansiirto, sähköisesti ohjattu
- Säätötilavuuspumppu
- Säätötilavuusmoottori
- Sähköinen suunnanvaihto eteen ja taakse
- 1-nopeuksinen alennusvaihdde
- Ajonopeus 0-40 km/h
- Vetovoima 1600 daN

MELUARVOT

- Ulkoinen alle LwA 101 dBA ISO 6396:2008
- Ohjaamon sisällä alle Lpa 69 db ISO 6395:2008

PAINOT

- Omapaino 3550 kg
- Etuakselipaino 1640 kg
- Taka-akselipaino 1910 kg

OHJAUSJÄRJESTELMÄ

- Hydrostaattinen runko-ohjaus
- Kääntökulma +/- 40°
- Kallistuskulma +/- 9°

AKSELIT

- Automaattiset kitkalukot edessä
- Hydraulihosteiset öljymonilevyjarrut edessä
- Automaattinen seisontajarru

TYÖHYDRAULIIKKA

- Kuormantunteva säätötilavuuspumppu 80 l/min, 200 bar
- Hammaspyöräpumppu 50 l/min, 200 bar
- Moottorihydrauliikan maksimituotto 130 l/min, 200 bar
- Hydraulikkajärjestelmän tilavuus n. 70 l
- Hydraulioiljyn jäähdytin

KUORMAIN

- Pikakiinnitysvaihtoehdot: Kunta 500, Vila ja Trima
- Hydraulinen työlaitteiden pikalukitus
- Hydraulinen vakainlaitteisto
- Automaattinen kuormaajan jousitus 5-10 km/h
- Sähköinen esiohjaus
- Aisojen huoltotuki
- Aisatuki puskutyöhön

RENKAAT

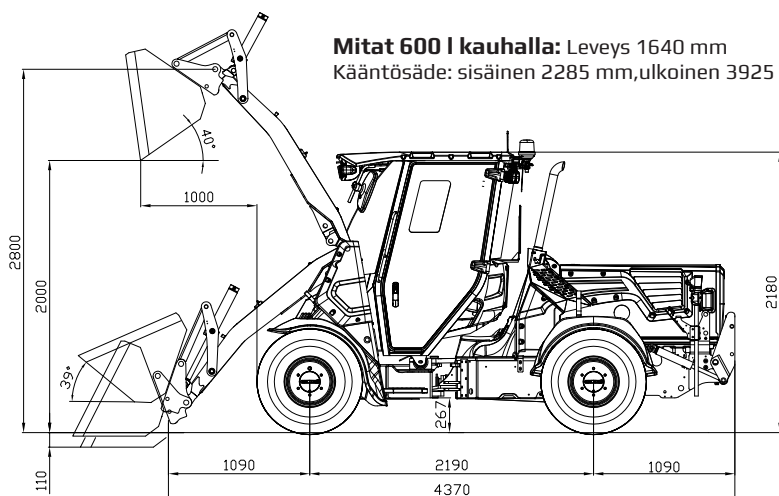
- 305/70R16 (koneen leveys 1640 mm)
- 380/60R15 nurmikkorenkaat (koneen leveys 1830 mm)

VAKIOVARUSTEET

- Moottorihydrauliikka (max. tuotto 2300 rpm)
- kaksisuuntainen eteen 0-80 l/min
- yksisuuntainen eteen 50 l/min
- yksisuuntainen eteen 50-130 l/min
- yksisuuntainen taakse 50/0-80/50-130 l/min
- 3:s sylinterihydrauliikka, propo-ohjattu
- 4:s sylinterihydrauliikka, propo-ohjattu
- Kaksitoiminen sylinterihydrauliikka taakse
- Sähköinen ryömintä- ja kaasupoljin
- 12 V pistorasia edessä ja takana
- Alaskäännettävä LED-varoitusvilkku
- Pystyyn asennettu 7" näyttö
- Radio/CD/USB/iPod/mp3/wma/Bluetooth
- Takalasinpyyhin ja -pesulaite
- Lämmitettävät taustapeilit
- Puolivaloautomaatiikka
- Led-työvalot edessä ja takana EMC ja E-hyväsytty
- Ohjauspyörän kallistuksen ja syvyyden säätö
- Lämmitettävä istuin
- 2-pisteturvavyö
- Lisätakavalot ohjaamon yläkulmissa
- Asetettavat työlaite- ja kuljettajaprofiilit
- Valittavissa 4 erilaista ajotapaa
- Vakionopeudensäädin
- Turvaohjaamo ROPS (ISO 3471)
- Turvaohjaamo FOPS (ISO 3449 1365 J)
- Moottorilämmitin
- Pohjajanssarit edessä ja takana
- Vetopiste
- Päälle/pois kytkettävä peruutussummeri
- Kiinnityskorvakkeet työvälineille moottorin yläpuolelle

LISÄVARUSTEET

- Hydraulinen takanostolaite vetokoukulla (Kunta 500, Vila, Volvo BM ja Trima)
- nostovoima yläasentoon 34 kN
- painatusvoima polanneterällä 17,7 kN
- uiva asento
- 5:s sylinterihydrauliikka
- 6:s sylinterihydrauliikka
- Smart Lube keskusvoitelu
- Automaattinen ilmastointilaite
- Ilmaistuin 3-pisteturvavyöllä
- Sisätalälämmitinvalmuis
- Säilytyslaatikko ohjaamoon
- Peruutuskamera
- 2 + 2 LED lisätyövalot
- 8 kpl LED varoitusvaloja
- 4 kpl LED vyötärövilkut
- Etupanssarivalo
- Ajovalot ylös tai kahdennus
- Perävaunun jarruventtiili
- Multifaster
- Ohjaamon korotus 80 mm
- Eriköisväri
- Vipu- ja nopea ohjaus
- Eberspächer polttoainelämmitin
- Käynnistyksen esto
- Mukiteline
- Lisävarustetanko
- Lämmitettävä tuulilasi



Mitat 600 l kauhalla: Leveys 1640 mm
Kääntösäde: sisäinen 2285 mm, ulkoinen 3925 mm

	PIKAKIINNITYS LEVYN ETUPINTA	KAUHA 600 L	TRUKKIHAARUKKA 500 mm PAINOPISTE-ETÄISYYS
Hydraulinen nostovoima ala-asento kN	24,7	23,0	19,0
Hydraulinen nostovoima yläasento kN	11,6	10,3	9,5
Nimellinen kuljetuskyky kg		1005*	1090* (tasainen alusta)
Kaatokuorma kone suorassa/ linkussa kg	2530/2270*	2170/2010*	1700/1370*
Kauhan murtovoima kN		16,4	

*takakallistuslaitteella ilman vastapainoa. ISO 8313 ja EN 474-3 -standardien mukaan. Pidätämme oikeuden virheisiin ja teknisiin muutoksiin.

Koneet ammattilaisille myy

