

Wille 875 Δ

Jobbar året om



En mild jätte - Kraft och smarthet för stordåd

När arbetet kräver kraft av maskinen, sätter vår största Wille sin styrka och smarthet i spel. Den här milde jätten för miljötjänster – Wille 875 Δ – bjuder sin förare på en rymlig och tyst hytt där man garanterat trivs bra även under de tyngsta arbetspassen.

Man kan skapa färdiga redskapsprofiler i operativsystemet, som till exempel lämpliga redskapsspecifika körhastigheter, som kan enkelt aktiveras vid byte av arbetsuppgift eller redskap.

Motorn på Wille 875 Δ uppfyller kraven enligt utsläppsklass Steg 5, vilket gör det möjligt att minska miljöbelastningen genom att använda HVO100 biodiesel.

- Utmärkt manöverbarhet
- Tillräckligt med kraft för varierande arbetsuppgifter
- Favoritmaskin hos kommuner och städer



MOTOR

- Kohler KDI 3404 TCR-SCR EU Off Road Stage V
- 4-cylindrig, turboladdad dieselmotor med Intercooler
- DOC, DPF och SCR
- Common Rail bränslesystem
- Slagvolym 3359 cm³
- Effekt 105 kW (143 hk)/2200 r/min
- Max. vridmoment 650 Nm/1400 r/min
- Bränsletank 100 l
- AdBlue tank 16 l

ELSYSTEM

- Spänning 12 V
- Elektrisk huvudströmbrytare
- Batteri 180 Ah
- Startmotor 3,2 kW
- Generator 120 A

TRANSMISSION

- Hydrostatisk, elektrisk styrd
- Variabel pump
- Variabel motor
- Elhydraulisk styrning av hög/låg växel
- Körhastighet/dragkraft
- 0-20 km/h/4720 daN
- 0-50 km/h/2330 daN

BULLERNIVÅ

- omgivningen under LwA 103 dBA ISO 6395:2008
- i förarhytten under LpA 68 dBA ISO 6396:2008

VIKT (KG)

- Egen vikt 7070/7570*
- Framaxelvikt 2880
- Bakaxelvikt 4190/4690*
- *Vätskefyllda bakhjul

RAM

- Midjstyrning
- Styrvinkel +/- 39°
- Pendlingsvinkel +/- 12,5°

AXLAR

- Automatisk diff fram/bak
- Hydrauliska flerskivsbromsar i oljebad på fram- och bakaxeln
- Automatiskt ilagd parkeringsbroms

ARBETSHYDRAULIK

- Lastavkännande variabel pump 160 l/min
- Kugghjulspump 50 l/min
- Max. motorhydraulisk flöde 210 l/min
- Max. arbetstryck 240 bar
- Hydraulsystemets volym ca 150 liter
- Hydrauloljekylare

LASTARE

- Alternativa snabbfästen: Volvo BM
- Hydraulisk redskapslösning
- Hydraulisk parallellföring
- Automatisk lastardämpare 4-10 km/h
- Elektrisk styrd lastarspak
- Servicestöd för lastarmarna
- Armstöd för schaktarbeten

HJUL

- 460/65R24 (maskinens bredd 2130 mm)
- 500/60R22,5 (maskinens bredd 2150 mm)

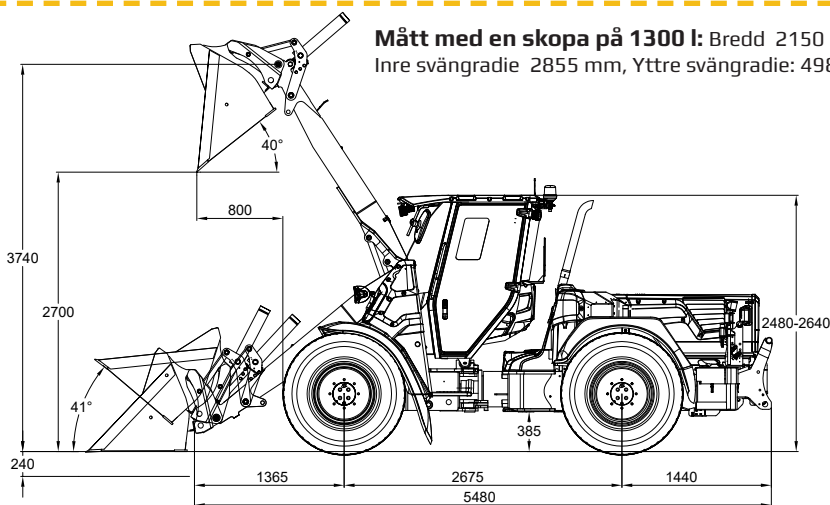
STANDARDUTRUSTNING

- Motorhydraulik (max. flöde 2200 rpm)
- dubbelverkande framtill 0-160 l/min
- enkelverkande framtill 50 l/min

- enkelverkande baktill 50/0-160/50-210 l/min
- Motorhydraulikens flöde syns i display
- 3:e cylinderhydraulik, propostyr 0-90 l/min
- 4:e cylinderhydraulik, propostyr 0-90 l/min
- Dubbelverkande cylinderhydraulik baktill
- Elektrisk inch- och gaspedal
- Eluttag på 12 V fram- och baktill
- Nedfällbar Led varningsfyr inifrån hytten
- 7" display
- Radio/USB/iPod/mp3/wma/Bluetooth
- Torkare och spolare för bakruta
- Backspeglar med uppvärmning
- Halvljusautomatik
- Led arbetsljus fram och bak EMC och E-godkända
- Ställbar rattvinkel med höjd- och djupjustering
- Eluppvärmd förarstol
- Tvåpunktssäkerhetsbälte
- Extra bakljus i hyttkant
- Programmerbara körprofiler för redskap och förare
- Fyra köralternativ, Eco On, Eco Off, Heavy Duty och Smart Drive
- Farthållare
- Hastighetsjusterad motorhydraulik
- Säkerhetshytt ROPS (ISO 3471)
- Säkerhetshytt FOPS (ISO 3449 1365 J)
- Motorvärmare
- Hydrauloljevärmare
- Bottenskydd fram- och baktill
- Dragbygel
- På- och avkopplad backvarningssignal
- Fästen för arbetsredskap ovanför motorhuven

EXTRA UTRUSTNING

- Baklyft med hydraulisk dragkrok (Volvo BM)
- lyftkraft i övre läge 34 kN
- tryckkraft med isblad 17,7 kN
- flytläge
- 5:e cylinderhydraulik
- 6:e cylinderhydraulik
- Smart Lube centralsmörjning
- Klimatanläggning med ECC
- Luftstol med 3-punktssäkerhetsbälte
- Uttag för kupévärmare
- Förvaringsslåda i hytt
- Backkamera
- 2 st. Led extra arbetsljus fram och 2 st bak
- 8 st. Led blytljus i hyttkant
- Uttag för släpvagnsbroms
- Multifaster
- Förhöjd hytt 160 mm
- Special färg
- Justerbar spak- och progressiv styrning
- Eber dieselvärmare
- Startspärr
- Kupphållare
- Eluppvärmd vindruta
- Rullgardin
- Arbetsbelysning ner på framtill
- Fördubblade färdbelysningar
- Blytljus i midjan fram- och baktill



Mått med en skopa på 1300 l: Bredd 2150 mm, Inre svängradie 2855 mm, Yttre svängradie: 4985 mm

	PIKAKIINNITYS LEVNY ETUPINTA	KAUHA 1000 L	TRUKKIHAARUKKA 500 mm PAINOPISTE-ETÄISYYS
Hydraulisk lyftkraft vid nedre läge kN	71,4	67,0	56,7
Hydraulisk lyftkraft vid övre läge kN	46,1	43,2	36,1
Nominell bärförmåga kg		2135* 2350**	2780 (jämnt underlag*) 3120 (jämnt underlag**)
Tipplast med rak/svängd maskin kg	5540/4910* 6040/5230**	4900/4270* 5400/4700**	4070/3480* 4570/3900**
Skopans brytkraft kN		50,5	

*Med Nokian 460/65R 24 hjul och baklyft

**med vätskefyllda bakhjul och baklyft

Vi svarar inte för eventuella fel och förbehåller oss rätten att göra tekniska ändringar.

