

Wille 875 Δ

Työskentelee ympäri vuoden



Lempeä jättiläinen -Voimaa ja älyä suuriin tekoihin

Kun työ vaatii koneelta tehoja, suurin Willemme pistää voimansa ja älynsä peliin. Wille 875 Δ on ympäristönhoidon lempeä jättiläinen, jonka tilava ja hiljainen ohjaamo takaa kuljettajalle mukavan olon raskaimmissakin työtehtävissä.

Käyttöjärjestelmään voidaan luoda valmiita työlaiteprofileja, kuten sopivat työlaitekohtaiset liikenopeudet ja ottaa ne helposti käyttöön työtehtävien ja -laitteiden vaihtuessa.

Wille 875 Δ:ssa on Stage 5 -päästölukun moottori, joten työn ympäristökuormaa voi keventää käyttämällä HVO100-bio-dieseliä.

- Erinomainen hallittavuus
- Riittävästi tehoa monipuolisiin tehtäviin
- Kuntien ja kaupunkien luottokone



MOOTTORI

- Kohler KDI 3404 TCR-SCR EU Off Road Stage V
- 4-sylinterinen, turboahdettu dieselmoottori, Intercooler
- DOC, DPF ja SCR
- Common Rail polttoainejärjestelmä
- Iskutilavuus 3359 cm³
- Teho 105 kW (143 hp)/2200 r/min
- Max. vääntömomentti 650 Nm/1400 r/min
- Polttoainesäiliö 100 l
- AdBlue säiliö 16 l

SÄHKÖJÄRJESTELMÄ

- Jännite 12 V
- Sähköinen päävirtakytkin
- Akku 180 Ah
- Starttimoottori 3,2 kW
- Laturi 120 A

VOIMANSIIRTO

- Hydrostaattinen, sähköisesti ohjattu
- Säättötilavuuspumppu
- Säättötilavuusmoottori
- Sähköhydraulinen ohjaus molemmilla nopeusalueilla
- Ajonopeudet/vetovoimat
- 0-20 km/h/4720 daN
- 0-50 km/h/2330 daN

MELUARVOT

- Ulkoinen alle LwA 1031 dBA
- ISO 6396:2008
- Ohjaamon sisällä alle LpA 69 dBA
- ISO 6395:2008

PAINOT

- Omapaino 7070 kg*/7570 kg**
- Etuakselipaino 2880 kg
- Takaakselipaino 4190 kg*/4690 kg**

OHJAUSJÄRJESTELMÄ

- Hydrostaattinen runko-ohjaus
- Kääntökulma +/- 39°
- Kallistuskulma +/- 12,5°

AKSELIT

- Automaattiset kitkalukot edessä ja takana
- Hydraulitehosteiset öljykylpymonilevyjarrut edessä ja takana
- Automaattinen seisontajarru

TYÖHYDRAULIIKKA

- Kuormantunteva säättötilavuuspumppu 160 l/min
- Hammaspyöräpumppu 50 l/min
- Moottorihydrauliikan maksimituotto 210 l/min
- Maksimi työpaine 240 bar
- Hydraulikkajärjestelmän tilavuus 150 l
- Hydraulikkaöllyn jäädytyn

KUORMAIN

- Pikakiinnitysvaihtoehdot: Kunta 500, Volvo BM
- Hydraulinen työlaitteiden pikalukitus
- Hydraulinen vakainlaitteisto
- Autom. kuormaajan jousitus 4-10 km/h
- Sähköinen esiohjaus
- Aisojen huoltotuki
- Aisatuki puskutyöhön

RENKAAT

- 460/65R24 (koneen leveys 2130 mm)
- 500/60R22,5 (koneen leveys 2150 mm)

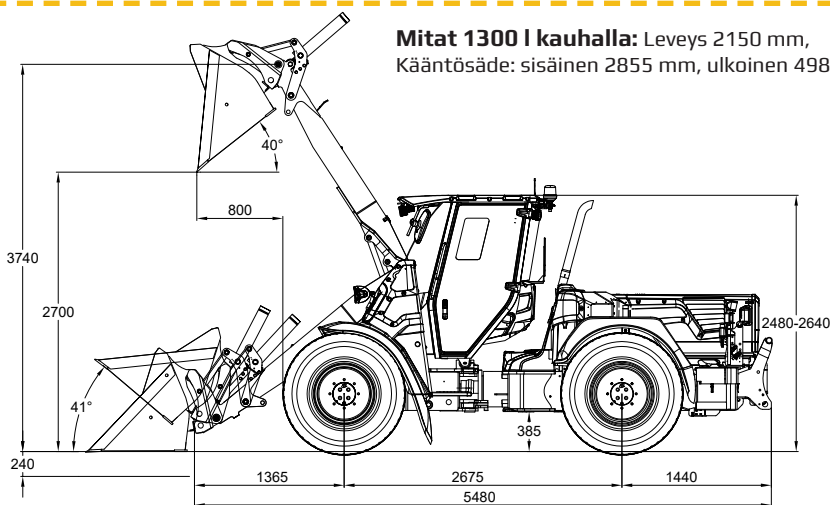
VAKIOVARUSTEET

- Moottorihydrauliikka (max. tuotto 2200 rpm)
- kaksisuuntainen eteen 0-160 l/min
- yksisuuntainen eteen 50 l/min
- yksisuuntainen eteen 50-210 l/min
- yksisuuntainen taakse 50/0-160/50-210 l/min

- Moottorihydrauliikan tuotto näkyy näytössä
- 3:s sylinterihydrauliikka, propo-ohjattu 0-90 l/min
- 4:s sylinterihydrauliikka, propo-ohjattu 0-90 l/min
- Kaksitoiminen sylinterihydrauliikka taakse
- Sähköinen ryömintä- ja kaasupoljin
- 12 V pistorasia edessä ja takana
- Alaskäännettävä LED varoitusvilkku
- 7" näyttö
- Radio/USB/iPod/mp3/wma/Bluetooth
- Takalasin pyyhin ja -pesulaite
- Lämmitettävät taustapeilit
- Puolivaloautomaatiikka
- Led työvalot edessä ja takana, EMC ja E-hyväksytyt
- Korkeus- ja syvyyssuunnassa säädettävä ohjauspyörä
- Lämmitettävä istuin
- 2- pisteturvavyö
- Lisätakavalot ohjaamon yläkulmissa
- Ohjelmoitavat työlaite- ja kuljettajaprofiilit
- 4 erilaista ajotapaa, Eco On, Eco Off, Heavy Duty ja Smart Drive
- Smart Cruiser vakionopeuden säädin
- Ajonopeuden mukaan säätyvä moottorihydrauliikka
- Turvaohjaamo ROPS (ISO 3471)
- Turvaohjaamo FOPS (ISO 3449 1365 J)
- Moottorilämmitin
- Hydraulioiljyn lämmitin
- Pohjapanssarit edessä ja takana
- Vetokoukku
- Poiskytkettävä peruutussummeri
- Kiinnityskorvakkeet työvälineille moottoritalan yläpuolella

LISÄVARUSTEET

- Hydraulinen takanostolaite vetokoukulla (Kunta 500, Vila, Volvo BM ja Trima)
- nostovoima yläasentoon 34 kN
- painatusvoima polanneterällä 17,7 kN
- uiva asento
- 5:s sylinterihydrauliikka
- 6:s sylinterihydrauliikka
- Smart Lube keskusvoitelu
- Automaattinen ilmastointilaite
- Ilmaistuin 3-pisteturvavyöllä
- Sisätalalämmitinvalmius
- Säilytyslaatikko ohjaamoon
- Peruutuskamera
- 2 + 2 LED lisätyövalot
- 8 kpl LED varoitusvaloja
- 4 kpl LED vyötärövilkut
- Etupanssarivalo
- Ajovalot ylös tai kahdennus
- Perävaunun jarruventtiili
- Multifaster
- Ohjaamon korotus 160 mm
- Erikoisväri
- Vipu- ja nopea ohjaus
- Eberspächer polttoainelämmitin
- Käynnistyksen esto
- Mukiteline
- Rullaverho
- Lisävarustetanko
- Lämmitettävä tuulilasit



Mitat 1300 l kauhalla: Leveys 2150 mm, Kääntösäde: sisäinen 2855 mm, ulkoinen 4985 mm

	PIKAKIINNITYS LEVYN ETUPINTA	KAUHA 1000 L	TRUKKIHAARUKKA 500 mm PAINOPISTE-ETÄISYYS
Hydraulinen nostovoima ala-asento kN	71,4	67,0	56,7
Hydraulinen nostovoima yläasento kN	46,1	43,2	36,1
Nimellinen kuljetuskyky kg		2135* 2350**	2780 (tasainen alusta*) 3120 (tasainen alusta**)
Kaatokuorma kone suorassa/ linkussa kg	5540/4910* 6040/5230**	4900/4270* 5400/4700**	4070/3480* 4570/3900**
Kauhan murtovoima kN		50,5	

*Nokia 460/65R 24 renkailla ja takanostolaitteella ilman vastapainoa.

**nestetäytteillä takarenkailla ja takanostolaitteella

Pidätämme oikeuden virheisiin ja teknisiin muutoksiin.

Koneet ammattilaisille myy

