



WILLE 675Δ 875Δ

DIN ARBETSMASKIN ÅRET RUNT

www.willemachines.com



WILLE 675Δ 875Δ

DIN ARBETSMASKIN ÅRET RUNT

I Deltaserien kombineras mångsidighet och kvalitet med intelligenta funktioner. I planeringen av serien fokuserade man på egenskaper som förbättrar förarkomforten och arbetets effektivitet, tack vare vilka arbetskvaliteten är jämnare och föraren kan koncentrera sig på det väsentliga.

I sin viktklass är 675Δ oslagbar: den är smidig att manövrera även på trånga utrymmen och är tack vare egenskaperna som förbättrar förarens sikt en säker arbetsmaskin i livliga områden. Wille 875Δ är miljövårdens snälla jätte, vars rymliga och tysta styrhytt garanterar föraren en trivsamt arbetsupplevelse också i tyngre arbetsuppgifter. 875Δ är den största Wille som någonsin har byggts, men har ändå mjuka rörelser.

WILLE FINNS ÄVEN
I TRAKTORVERSION



Wille 675Δ och 875Δ kan som tillval också registreras som traktor. Fråga våra säljare för mer information!

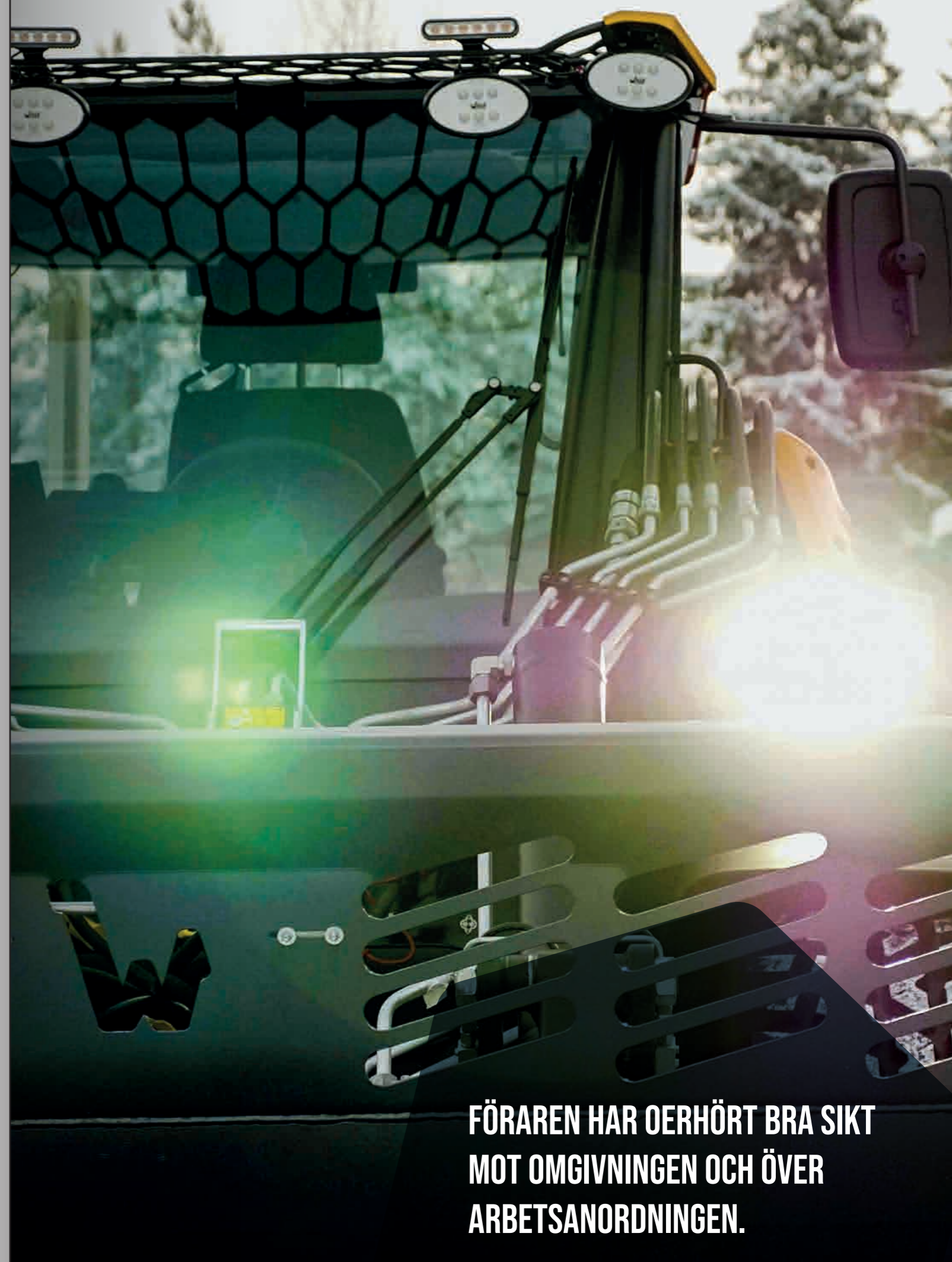
Tack vare midjestyrningen är också de största Wille-enheterna smidiga att köra och de smarta körlägena gör dem ännu enklare att manövrera. Maskinens hytt ligger på den främre ramen vilket leder till att maskinen är låg och att föraren alltid har lastaren rakt framför sig. Redskap kan monteras på lastaren, motorhuven och bakfästet vilket ger möjlighet att utföra flera olika arbetsuppgifter. Tack vare de mångsidiga redskapsmöjligheterna kan maskinen användas året runt. Till skillnad från hjullastare håller viktfordelningen i Wille maskinen balanserad också då den används med redskap monterat på bakfästet. Även topphastigheten på 50 km/h ligger i framkant för storleksklassen!

Bland de tekniska nyheterna är den elstyrda lastarventilen och transmissionen de främsta. Föraren kan valfritt reglera lastarens rörelsehastighet och spara värden för olika arbetsredskap. Med det nya och exakta fartreglaget är det enkelt och tryggt att sköta många olika arbetsuppgifter.

Fokus på förare

Hyttan har förnyats och den är nu betydligt rymligare och tystare än i tidigare modeller. Sikten åt sidan genom glasdörren och uppåt genom den välvda vindrutan är utomordentlig, såväl ned mot markytan som upp till lastarmarnas maximala höjd.

Den låga instrumentpanelen förbättrar sikten mot arbetsredskapet och frigör knäutrymme



FÖRAREN HAR OERHÖRT BRA SIKT
MOT OMGIVNINGEN OCH ÖVER
ARBETSNORDNINGEN.

**MED HJÄLP AV OPERATIVSYSTEMET
KAN FÖRAREN I REALTID SE
MOTORHYDRAULIKENS UTMATNING
OCH PROGRAMMERA DEN OPTIMALT
FÖR VARJE ARBETSREDSKAP.**



för föraren. Tack vare att ratten är ställbar i både djup och höjd kan varje förare enkelt hitta en ergonomisk körställning. Hyttens komfort fulländas av dess tysthet och det riktiga utbudet av tillvalsbar extrautrustning, såsom uppvärmd vindruta och spakstyrning.

I Deltaseriens hytt är manöverdonen inom räckhåll och kan programmeras efter individuella behov. Det lättanvända gränssnittet manövreras med styrrullen och snabbknapparna, som placerats till höger om föraren för att underlätta och effektivisera arbetet. Användaren har tillgång till 30 programmerbara profiler för arbetsredskap och förare, med vilka maskinen och redskapen kan användas rätt och kostnadseffektivt. I gränssnittet finns även säkerhetsfunktioner, såsom varningsmeddelanden vid felanvändning, användarguide för föraren och påminnelse om servicebehov.

Föraren kan reglera arbetsenhetens och hydraulikens funktioner samt programmera joystickens funktioner på önskat sätt. Det är möjligt att skapa individuella arbetsprofiler för olika redskapsuppsättningar vilket leder till att arbetet effektiviseras. Maskinen har även reglerbar skakning av skopan för lättare tömning.

Underhåll

Varje Wille är tillverkad med noggrannhet och stor yrkesstolthet, men man bör aldrig nöja sig med bara det. Arbetsmaskinen kräver underhåll för att kunna upprätthålla den bästa arbetsförmågan. Man har strävat efter att göra inspektionerna av Wille lättare

genom att samla alla komponenter bakom en och samma servicelucka. Tack vare den avtagbara motorhuven är det enkelt att komma åt motorrummet. Motorhuven kan även öppnas med de flesta arbetsredskap monterade ovanpå. Operativsystemet förser föraren med kontinuerlig information under körningen vilket minskar risken för felanvändning avsevärt. Den smarta programvaran hjälper dig att se till att både maskinen och redskapen får en lång livslängd (samt ser till att påminna föraren så att den periodiska servicen görs i rätt tid).

Genom att teckna ett serviceavtal kan du försäkra dig om att du alltid har tillgång till servade och fungerande maskiner som är redo att tas i bruk. Servicearbetet utförs alltid enligt fabriken anvisningar och med ursprungliga eller motsvarande delar och oljor. Maximera din maskins arbetsförmåga och andrahandsvärde med ett serviceavtal. Du kan även teckna det utökade skyddet W-Guard för din Wille när du har ett giltigt serviceavtal för hela skyddsperioden.

Tekniska data och bruksanvisningar har du enkelt med dig i din Wille-app. I den kostnadsfria appen hittar du avsnittet "Min Wille", där du kan lägga till maskinens serienummer och få tillgång till dokument som är aktuella för din maskin, såsom bruks- och serviceanvisningar samt reservdelsbok. I appen kan du även lägga till din närmaste servicepunkt, bekanta dig med sortimentet av maskiner och arbetsredskap samt läsa nyheter från Wille.

Du kan ladda ned Wille App till din smarttelefon från Google Play och App Store.

FÖRSTKLASSIG TEKNIK

Wille 675Δ och 875Δ har en 105 kW Kohler-dieselmotor med partikelfilter, katalysator och ureasystem i utsläppsklassen Stage V utan avgasåterledningssystem. Som bränsle kan du även använda 100 % HVO-biodiesel, vilket minskar koldioxidavtrycket betydligt.

**AUTOMATIC
ECO DRIVE**

Maskinen har egenskapen Automatic Eco Drive som standard och den minskar bränsleförbrukningen och ljudnivån. Den sänker motorns varvtal automatiskt efter behov, vilket sparar på bränslet och minskar utsläppen.

SMART DRIVE

Smart Drive är ett mer ergonomiskt alternativ till inchedal. Den ändrar gaspedalen programmsigt till körpedal: du kan ställa in ett lämpligt motorvarvtal för maskinen och redskapen med handgasen och med körpedalen endast styra körhastigheten.

SMART CRUISER

Den precisa Smart Cruiser-farthållaren har optimerats för arbetsbruk och fungerar enligt samma logik som i bilar. Farthållaren underlättar exempelvis plogning och borstning och ger bekvämare förflyttningsskörning.

SMART FLOW

Smart Flow-egenskapen reglerar motorhydraulikförsörjningen automatiskt efter maskinens hastighet. Till exempel vid sandning håller maskinens automatik sandningsmängden jämn oberoende av variationerna i körhastigheten.

SMART LUBE

Med hjälp av tillvalet Smart Lube-systemet kan föraren välja mellan fyra förinställda inställningar för hur mycket smörjmedel centralsmörjsystemet matar ut. Genom att välja rätt matningsmängd undviks överdriven smörjning.

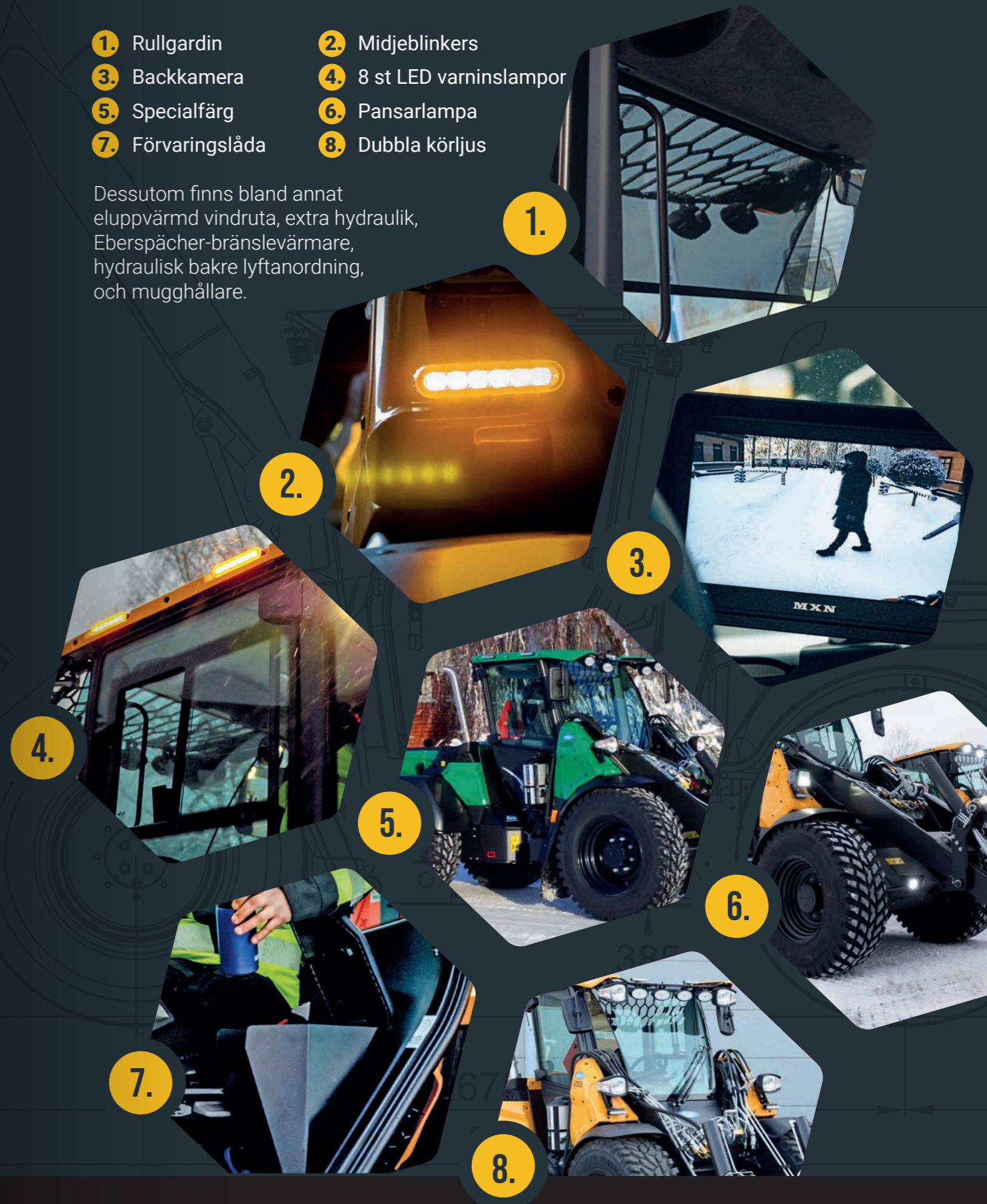
Med körläget Heavy Duty kan du utnyttja maskinens all dragkraft, till exempel vid lastning och plogning samt hantera också tunga laster smidigt och behändigt. Tack vare den optimala belastningen besparar körläget Heavy Duty transmissionsdelarna på lång sikt.



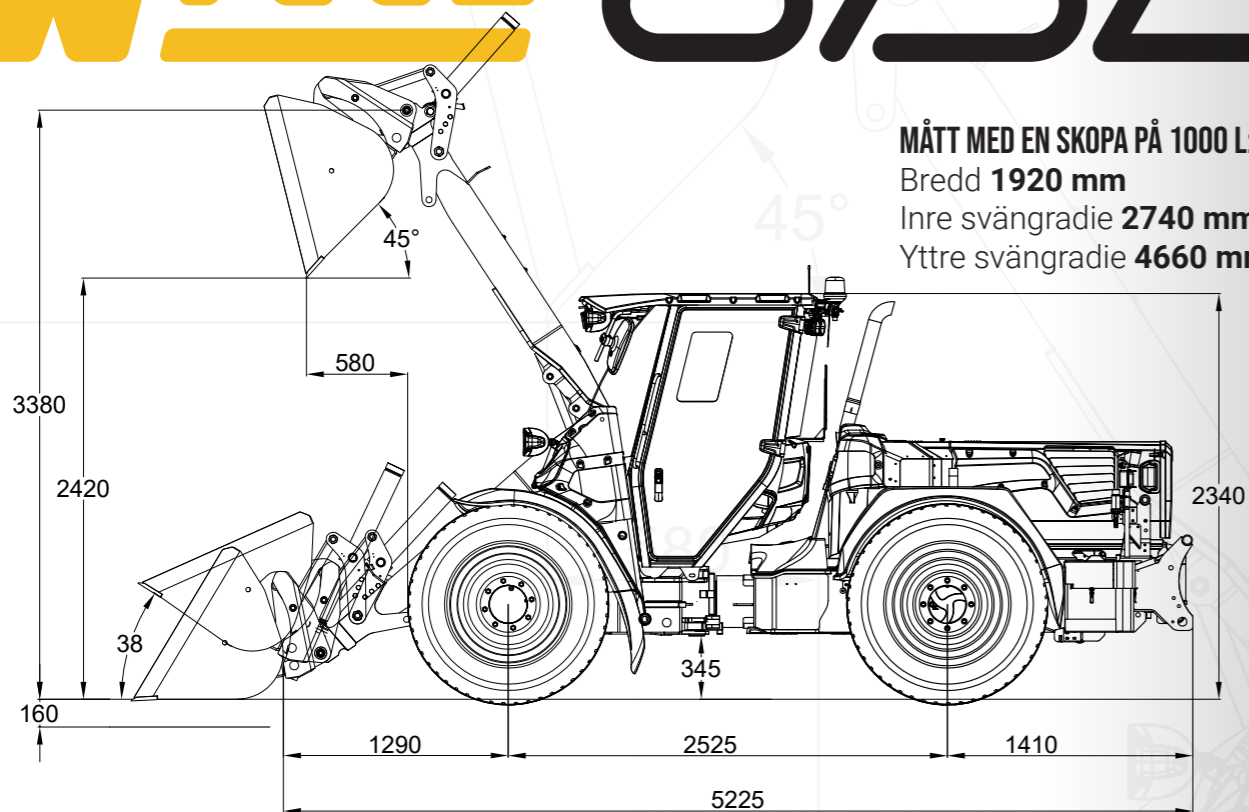
EXTRA UTRUSTNING 675Δ 875Δ

1. Rullgardin
2. Midjblinkers
3. Backkamera
4. 8 st LED varninslampor
5. Specialfärg
6. Pansarlampa
7. Förvaringslåda
8. Dubbla körljus

Dessutom finns bland annat eluppvärmd vindruta, extra hydraulik, Eberspächer-bränslevärmare, hydraulisk bakre lyftanordning, och mugghållare.



WILLE 675Δ



MÅTT MED EN SKOPA PÅ 1000 L:
 Bredd **1920 mm**
 Inre svängradie **2740 mm**
 Yttre svängradie **4660 mm**

MOTOR

- Kohler KDI 3404 TCR-SCR EU Off Road Stage V
- 4-cylindrig, turboladdad dieselmotor med Intercooler
- DOC, DPF och SCR
- Common Rail bränslesystem
- Slagvolym 3359 cm³
- Effekt 105 kW (143 hv)/2200 r/min
- Max. vridmoment 650 Nm/1400 r/min
- Bränsletank 100 l
- AdBlue tank 16 l

ELSYSTEM

- Spänning 12 V
- Elektrisk huvudströmbrytare
- Batteri 180 Ah
- Startmotor 3,2 kW
- Generator 120 A

TRANSMISSION

- Hydrostatisk, elektrisk styrd
- Variabel pump
- Variabel motor
- Elhydraulisk styrning av hög/låg växla
- Körhastighet/dragkraft
- 0-20 km/h/5300 daN
- 0-50 km/h/2250 daN

LJUDNIVÅ

- Utanför maskinen under LwA 103 dBA (ISO 6395:2008)
- Inne i hytten under Lpa 70 dBA (ISO 6396:2008)

VIKT

- Maskinvikt 6100/6500* kg
- Viktfördelning framaxel 2330 kg
- Viktfördelning bakaxel 3770/4170* kg
- *Vätskefyllda bakhjul

STYRNING

- Hydrostaattinen runko-ohjaus
- Kääntökulma +/- 39°
- Kallistuskulma +/- 12,5°

AXLAR

- Automatisk diff fram/bak
- Hydrauliska flerskivsbromsar i oljebad på fram- och bakaxeln
- Automatiskt ilagd parkeringsbroms

ARBETSHYDRAULIK

- Lastavkännande variabel pump 160 l/min
- Kugghjulpump 50 l/min
- Max. motorhydraulik flöde 210 l/min
- Max. arbetstryck 240 bar
- Hydraulsystemets volym ca 150 l
- Hydrauloljekylare

FRONTLASTARE

- Alternativa snabbfästen: Trima eller Volvo BM
- Hydraulisk redskapslåsnig
- Hydraulisk parallellföring
- Automatisk lastardämpare 4-10 km/h
- Elektrisk styrd lastarspak
- Servicestöd för lastarmarna
- Armstöd för schaktarbeten

DÄCK

- 420/65R24 (maskinens bredd 1920 mm)
- 360/80R20 (maskinens bredd 1750 mm)

STANDARDUTRUSTNING

- Motorhydraulik (max. flöde 2200 rpm)
 - dubbelverkande framtill 0-160 l/min
 - enkelverkande framtill 50 l/min
 - enkelverkande baktill 50/0-160/50-210 l/min
- Motorhydraulikens flöde syns i display
- 3:e cylinderhydraulik, propstyrd 0-90 l/min
- 4:e cylinderhydraulik, propstyrd 0-90 l/min
- Dubbelverkande cylinderhydraulik baktill
- Elektrisk inch- och gaspedal
- Eluttag på 12 V fram- och baktill
- Nedfällbar Led varningsfyr inifrån hytten
- 7" display
- Radio/Bluetooth/AUX-in/USB
- Torkare och spolare för fram- och bakruta
- Bakspeglar med uppvärmning
- Halvljusautomatik
- LED arbetsljus fram och bak
- Styrtratt som kan regleras på höjden och djupet
- Eluppvärmd förarstol
- Tvåpunktssäkerhetsbälte
- Extra bakljus i hyttkant
- Programmerbara profiler för redskap och förare
- Fyra köralternativ: Eco, Eco Off, Heavy Duty och Smart Drive
- Smart Cruiser farthållare
- Hastighetsjusterad motorhydraulik
- Säkerhetshytt ROPS (ISO 3471)
- Säkerhetshytt FOPS (ISO 3449 1365 J)
- Motorvärmare
- Hydrauloljevärmare
- Bukplåt fram- och baktill
- Dragbygel

- På- och avkopplad backvarningssignal
- Fästen för arbetsredskap ovanför motorhuven

EXTRA UTRUSTNING

- Baklyft med hydraulisk dragkrok (Trima eller Volvo BM)
 - lyftkraft i övre läge 34 kN
 - tryckkraft med isblad 17,7 kN
 - flytläge
- 5:e cylinderhydraulik
- 6:e cylinderhydraulik
- Smart Lube centralsmörjning
- Klimatanläggning med ECC
- Luftstol med 3-punktssäkerhetsbälte
- Uttag för kupévärmare
- Förvaringslåda i hytt
- Backkamera
- 2 st LED extra arbetsljus fram och 2 st bak
- 8 st LED blixtljus i hyttkant
- 4 st LED-midjeblinkers
- Bromsventil för släpvagn
- Främre pansarlampa
- Körljus uppe eller dubbelt
- Multifaster snabbkoppling
- Förhöjd hytt 80 mm
- Special färg
- Justerbar spak- och progressiv styrning
- Eberspächer-bränslevärmare
- Startspärr (Anti-Theft System)
- Rullgardin
- Stång för tilläggsutrustning
- Mugghållare
- Eluppvärmd vindruta

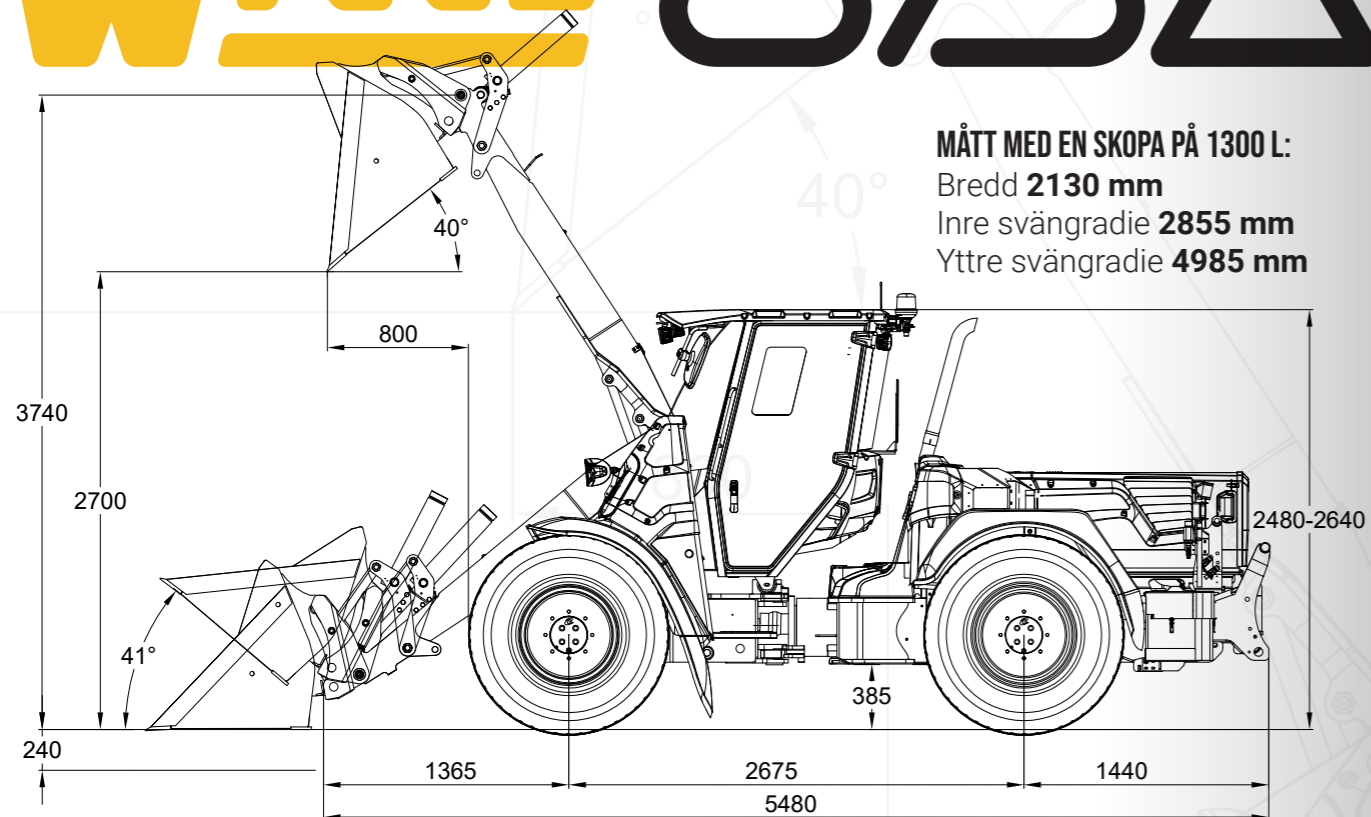
WILLE OPTIM REDSKAP

- Sopvals 240, 270, 320
- Sopskopa 650
- Jordskopa 1000 l
- Snöskopa 1900 l
- Multiskopa 1500 l
- Lövsropa 1900 l
- Hydrauliskt bakre blad 2500
- Sandspridare baktill 550 l
- Högtryckstvätt 1500 l
- Hydrauliskt flak 800 l
- Pallgafflar
- Personlift Wille 9

	Redskaps-fästets framsida	Skopa 1000 L	Pallgafflar 500 mm tyngdpunktsavstånd
Hydraulisk lyftkraft vid nedre läge kN	50,0	45,2	42,1
Hydraulisk lyftkraft vid övre läge kN	34,7	27,7	26,0
Nominell bärförmåga kg		1925* 2155**	2365 (jämt underlag*) 2640 (jämt underlag**)
Tipplast med rak/svängd maskin kg	5050/4290*	4590/3850*	3510/2960*
	5610/4760**	5140/4310**	3920/3300**
Skopans brytkraft kN		46,2	

*med Nokian 420/65R24 hjul och baklyft
 **med vätskefyllda bakhjul och baklyft

WILLE 875Δ



MÅTT MED EN SKOPA PÅ 1300 L:
 Bredd **2130 mm**
 Inre svängradie **2855 mm**
 Yttre svängradie **4985 mm**

MOTOR

- Kohler KDI 3404 TCR-SCR EU Off Road Stage V
- 4-cylindrig, turboladdad dieselmotor med Intercooler
- DOC, DPF och SCR
- Common Rail bränslesystem
- Slagvolym 3359 cm³
- Effekt 105 kW (143 hp)/2200 r/min
- Max. vridmoment 650 Nm/1400 r/min
- Bränsletank 100 l
- AdBlue tank 16 l

ELSYSTEM

- Spänning 12 V
- Elektrisk huvudströmbrytare
- Batteri 180 Ah
- Startmotor 3,2 kW
- Generator 120 A

TRANSMISSION

- Hydrostatisk, elektrisk styrd
- Variabel pump
- Variabel motor
- Elhydraulisk styrning av hög/låg växel
- Körhastighet/dragkraft
- 0-20 km/h/5100 daN
- 0-50 km/h/2250 daN

LJUDNIVÅ

- Utanför maskinen under Lwa 103 dBA (ISO 6395:2008)
- Inne i hytten under Lpa 69 dBA (ISO 6396:2008)

VIKT

- Maskinvikt 7070/7570* kg
- Viktfördelning framaxel 2880 kg
- Viktfördelning bakaxel 4190/4690* kg
- *Vätskefyllda bakhjul

STYRNING

- Hydrostatisk midjestyning
- Styrvinkel +/- 39°
- Pendlingsvinkel +/- 12,5°

AXLAR

- Automatisk diff fram/bak
- Hydrauliska flerskivsbromsar i oljebad på fram- och bakaxeln
- Automatiskt ilagd parkeringsbroms

ARBETSHYDRAULIK

- Lastavkännande variabel pump 160 l/min
- Kugghjulspump 50 l/min
- Max. motorhydraulisk flöde 210 l/min
- Max. arbetstryck 240 bar
- Hydraulsystemets volym ca 150 liter
- Hydrauloljekylare

FRONTLASTARE

- Alternativa snabbfästen: Volvo BM
- Hydraulisk redskapslåsnig
- Hydraulisk parallellföring
- Automatisk lastardämpare 4-10 km/h
- Elektrisk styrd lastarspak
- Servicestöd för lastarmarna
- Armstöd för schaktarbeten

DÄCK

- 460/65R24 (maskinens bredd 2130 mm)
- 500/60R22,5 (maskinens bredd 2150 mm)

STANDARDUTRUSTNING

- Motorhydraulik (max. flöde 2200 rpm)
- dubbelverkande framtill 0-160 l/min
- enkelverkande framtill 50 l/min
- enkelverkande baktill 50/0-160/50-210 l/min
- Motorhydraulikens flöde syns i display
- 3:e cylinderhydraulik, propstyrd 0-90 l/min
- 4:e cylinderhydraulik, propstyrd 0-90 l/min
- Dubbelverkande cylinderhydraulik baktill
- Elektrisk inch- och gaspedal
- Eluttag på 12 V fram- och baktill
- Nedfällbar Led varningsfyr inifrån hytten
- 7" display
- Radio/Bluetooth/AUX-in/USB
- Torkare och spolare för fram- och bakruta
- Bakspeglar med uppvärmning
- Halvljusautomatik
- LED arbetsljus fram och bak
- Styrtratt som kan regleras på höjden och djupet
- Eluppvärmd förarstol
- Tvåpunktssäkerhetsbälte
- Extra bakljus i hyttkant
- Programmerbara körprofiler för redskap och förare
- Fyra köralternativ, Eco, Eco Off, Heavy Duty och Smart Drive
- Smart Cruiser farthållare
- Hastighetsjusterad motorhydraulik
- Säkerhetshytt ROPS (ISO 3471)
- Säkerhetshytt FOPS (ISO 3449 1365 J)
- Motorvärmare
- Hydrauloljevärmare
- Bukplåt fram- och baktill
- Dragbygel

- På- och avkopplad backvarningssignal
- Fästen för arbetsredskap ovanför motorhuven

EXTRA UTRUSTNING

- Baklyft med hydraulisk dragkrok (Volvo BM)
- lyftkraft i övre läge 34 kN
- tryckkraft med isblad 17,7 kN
- flytläge
- 5:e cylinderhydraulik
- 6:e cylinderhydraulik
- Smart Lube centralsmörjning
- Klimatanläggning med ECC
- Luftstol med 3-punktssäkerhetsbälte
- Uttag för kupévärmare
- Förvaringslåda i hytt
- Backkamera
- 2 st LED extra arbetsljus fram och 2 st bak
- 8 st LED blytljus i hyttkant
- 4 st LED-midjeblinkers
- Bromsventil för släpvagn
- Främre pansarlampa
- Körljus uppe eller dubbelt
- Multifaster snabbkoppling
- Förhöjd hytt 160 mm
- Special färg
- Justerbar spak- och progressiv styrning
- Eberspächer-bränslevärmare
- Startspärr (Anti-Theft System)
- Rullgardin
- Stång för tilläggsutrustning
- Mugghållare
- Eluppvärmd vindruta

WILLE OPTIM REDSKAP

- Sopvals 240, 270, 320
- Sopskopa 650
- Jordskopa 1000 l
- Snöskopa 2500 l
- Multiskopa 2000 l
- Lövskopa 1900 l
- Hydrauliskt bakre blad 2500
- Sandspridare baktill 700 l
- Högtryckstvätt 1500 l
- Hydrauliskt flak 800 l
- Pallgafflar
- Personlift Wille 9

	Redskaps- fästets framsida	Skopa 1300 L	Pallgafflar 500 mm tyngdpunktsavstånd
Hydraulisk lyftkraft vid nedre läge kN	71,4	67,0	56,7
Hydraulisk lyftkraft vid övre läge kN	46,1	43,2	36,1
Nominell bärförmåga kg		2135* 2350**	2780 (jämt underlag*) 3120 (jämt underlag**)
Tipplast med rak/svängd maskin kg	5540/4910* 6040/5230**	4900/4270* 5400/4700**	4070/3480* 4570/3900**
Skopans brytkraft kN		50,5	

*med Nokian 460/65R24 hjul och baklyft
 **med vätskefyllda bakhjul och baklyft

10 SKÄL ATT VÄLJA WILLE

1. Effektivt arbete året runt
2. Tyst, rymlig och ergonomisk hytt
3. Fyra olika körsätt: Eco, Eco off, Heavy och Smart
4. Mångsidig och effektiv arbetshydraulik
5. Tydlig och lättanvänd programvara
6. Går att programmera så att den passar det egna arbetet
7. Enkelt underhåll
8. Ett mångsidigt fartreglage – Smart Cruiser
9. Funktioner som hjälper föraren
10. Utseendemässigt modifierbar för det egna varumärket

Vi förbehåller oss rätten till fel och tekniska ändringar.

LÄS MER:
WWW.WILLEMACHINES.COM

WILLE

WILLE-FÖRSÄLJNING

>> www.willemachines.com

