

# Wille 475Δ

-Ihre Arbeitsmaschine für den  
ganzjährigen Einsatz



makes your way



Ökologischer,  
ergonomischer und  
wirtschaftlicher



[www.wille.fi](http://www.wille.fi)



# Konzept

In Finnland ist Wille 475Δ in seiner Größenklasse die meistverkaufte und wendigste Arbeitsmaschine für kommunale Pflegearbeiten. Beim Entwurf der Maschine stand der Fahrer im Mittelpunkt, und auch an technischen Merkmalen wurde nicht gespart. Obwohl Wille 475Δ sehr kompakt erscheint, verfügt er über die Eigenschaften großer Maschinen.

Dank Knicklenkung und kompakter Bauweise weist Wille 475Δ eine hohe Wendigkeit auf. Die Fahrerkabine ist auf dem Frontrahmen platziert. Dadurch bleibt die Maschine flach und die Kabine folgt beim Lenken dem Anbaugerät. Die Montage der Anbaugeräte erfolgt am Lader, über der Motorhaube und an der Heckkippvorrichtung, sodass oft mehrere Arbeitsschritte auf einmal erledigt werden können. Dank der vielseitigen Ausstattung mit Arbeitsgeräten ist die Maschine das ganze Jahr über einsetzbar. Im Gegensatz zu Radladern hält die gute Gewichtsverteilung die Maschine auch beim Einsatz mit der Heckkippvorrichtung stabil. Auch die Höchstgeschwindigkeit von 40km/h liegt an der Spitze in dieser Größenklasse!

Die bedeutendsten technischen Neuerungen sind das elektrisch gesteuerte Laderventil und die Fahrkraftübertragung. Der Fahrer kann die Bewegungsgeschwindigkeit des Laders nach seinen Wünschen einstellen und die Werte für verschiedene Arbeitsgeräte speichern. Mit dem neuen präzisen Tempomaten lassen sich viele Aufgaben einfach und sicher erledigen.



**Die Maschine hat eine vollständig zu öffnende Haube, die bei Bedarf aufgeschoben und abgehoben werden kann. Die Motorhaube lässt sich auch bei den meisten über dem Motorraum montierten Geräten öffnen.**

**Die Sicherungen und Platinen der Fahrerkabine befinden sich auf der rechten Seite und sind von außen durch eine Klappe leicht zugänglich.**



# Erstklassige Technik

Der Wille 475Δ verfügt über einen 55-kW-Kohler-Dieselmotor der Stufe V mit Partikelfilter und Katalysator. Als Kraftstoff kann auch 100 % HVO-Biodiesel verwendet werden, wodurch sich der CO<sub>2</sub>-Fußabdruck deutlich reduzieren lässt.

## **AUTOMATIC ECO DRIVE**

Der Wille 475Δ ist serienmäßig mit dem Automatic Eco Drive ausgestattet, wodurch Kraftstoffverbrauch und Geräusentwicklung verringert werden. Die Motordrehzahl wird im Bereich des höchsten Wirkungsgrads gehalten, solange Sie keine hohen Drehzahlen benötigen.

Kraftstoffverbrauch und Emissionen liegen dadurch deutlich niedriger.



Im Softdrive-Modus arbeitet das Gaspedal präziser, wodurch das Fahrverhalten für Präzisionsaufgaben ruhiger und kontrollierbarer wird. Der Soft Drive Modus ist beispielsweise perfekt für den Einsatz von Palettengabeln geeignet.

## **SMART DRIVE**

Smart Drive ist eine ergonomischere Alternative zum Kriechgangpedal. Er wandelt das Gaspedal programmgesteuert in ein Fahrpedal um. Mit dem Handgas kann nun die passende Motordrehzahl für das Anbaugerät eingestellt und mit dem Gaspedal die Fahrgeschwindigkeit gesteuert werden.

## **SMART CRUISER**

Der präzise Tempomat Smart Cruiser arbeitet mit der aus Autos bekannten Logik. Dadurch wird beispielsweise das Schneepflügen oder Bürsten erleichtert und der Komfort bei Transferfahrten erhöht.

## **SMART FLOW**

Die Smart Flow-Funktion passt die Leistung der Motorhydraulik automatisch an die Geschwindigkeit der Maschine an. Beim Streuen beispielsweise hält die Automatisierung trotz der Wechsel in der Fahrgeschwindigkeit die Streumenge konstant.

## **SMART LUBE**

Das optionale Smart Lube-System regelt verschleißabhängig die der Zentralschmieranlage zugeführte Schmierstoffmenge. Das Schmierintervall wird automatisch angepasst, um eine übermäßige Schmierung zu vermeiden.



Die neue Schnittstelle ermöglicht eine benutzerspezifische Programmierung verschiedener Arbeitsgeräte. Beim Aufgaben- und Gerätewechsel können geräteoptimierte Werte und Hydraulik einfach über die Wille-Schnittstelle geändert werden. Für jedes Arbeitsgerät können eigene Bewegungs- und Rotationsgeschwindigkeiten eingestellt werden. Die hydraulische Mengenregelung ermöglicht ein präziseres und effizienteres Arbeiten.



# Komplett erneuerte Fahrerkabine

Das Fahrerhaus des Wille 475Δ wurde komplett überarbeitet und ist deutlich geräumiger als die der Vorgängermodelle. Die Sicht durch die Glastür und die nach oben gewölbte Windschutzscheibe ist sowohl unten in den umgebenden Bereich als auch nach oben bis zur maximalen Hubhöhe des Gestänges hervorragend.

Das niedrige Armaturenbrett verbessert die Sicht auf das Anbaugerät und schafft mehr Kniefreiheit für den Fahrer. Dank des tiefen- und höhenverstellbaren Lenkrads findet jeder Fahrer leicht eine ergonomische Fahrposition. Abgerundet wird der Komfort der Kabine durch ihre Stille und ein umfangreiches Angebot an optionaler Ausstattung.

Die neu gestaltete Bedieneroberfläche erleichtert dem Fahrer die Arbeit. Bedient wird sie mit einem Navigationsrad und Hotkeys, die in den Bereich der rechten Hand des Fahrers gebracht wurden, um das Arbeiten einfacher und effizienter zu machen. Es stehen 30 programmierbare Arbeitsgeräte- und Fahrerprofile zur Verfügung, um Maschine und Arbeitsgeräte richtig und effektiv zu nutzen. Die Benutzeroberfläche umfasst auch Sicherheitsfunktionen wie Fehlerwarnungen, Fahreranweisungen und Wartungserinnerungen. Die Sicherheit und Sichtbarkeit der Maschine können optional mit acht Warnblinkern und vier Hochblinkern optimiert werden.

Die Benutzeroberfläche umfasst auch Sicherheitsfunktionen wie Fehlerwarnungen, Fahreranweisungen und Wartungserinnerungen. Die Benutzeroberfläche wurde auch um sicherheitssteigernde Funktionen wie Störungs- und Wartungshinweise und Bedienungsanleitungen für den Fahrer erweitert. Die Sicherheit und Sichtbarkeit der Maschine können optional mit acht Warnblinkern optimiert werden.

Dank des elektrisch vorgesteuerten Laders kann der Fahrer die Funktionen von Anbaugerät und Hydraulik anpassen. Der Fahrer kann die Joystic-Funktionen nach Belieben programmieren und vorgefertigte Arbeitsprofile für unterschiedliche Anbaugeräte erstellen.

Außerdem verfügt die Maschine über einen einstellbaren Schaufelrüttler.



# Zubehör



Heckkippvorrichtung



Aufbewahrungsbox



Becherhalter



Rückfahrkamera

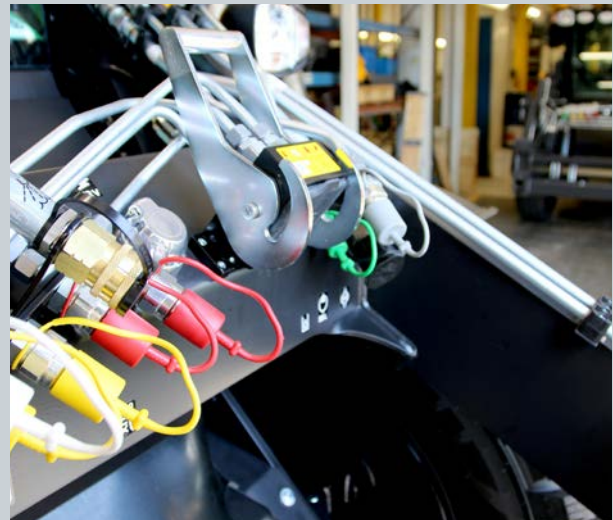


LED-Warnleuchten



## Sonderfarbe

Die Farbe der Dachteile kann gemäß RAL-Farbkarte passend zum Kundendesign gewählt werden.



Multifaster

Außerdem, z.B. beheizbare Frontscheibe, Klimaanlage, Wegfahrsperrung, Zubehörleiste, Rollos, hochgelegte Blinker, LED-Fahrlicht und zusätzliche Arbeitsscheinwerfer.

## MOTOR

- Kohler KDI 2504 TCR, EU Offroad Stage 5
- 4-Zylinder-Dieselmotor mit Turbolader und Ladeluftkühlung
- DOC und DPF
- Common-Rail-Kraftstoffsystem
- Hubvolumen 2482 cm<sup>3</sup>
- Leistung 55,4 kW (74,3 PS) / 2300 U/min
- Max. Drehmoment 300 Nm / 1500 U/min
- Kraftstofftank 50 l

## ELEKTRISCHES SYSTEM

- Spannung 12 V
- Elektrischer Hauptschalter
- Batterie 105 Ah
- Anlasser 2,0 kW
- Lichtmaschine 100 A

## KRAFTÜBERTRAGUNG

- Hydrostatisch, elektrisch gesteuert
  - Verstellbare Verdrängerpumpe
  - Motor mit verstellbarem Hubraum
- Elektronischer Richtungswechsel vorwärts und rückwärts
- 1-Gang-Untersetzungsgetriebe
- Fahrgeschwindigkeit 0-40 km/h
- Zugkraft 1600 daN

## LÄRMWERTE

- Extern unter LwA 101 dBA ISO 6395:2008
- Kabine innen unter Lpa 69db ISO 6396:2008

## GEWICHTE

- Eigengewicht 3550 kg
- Vorderachsgewicht 1640 kg
- Hinterachsgewicht 1910 kg

## KONTROLLSYSTEM

- Hydrostatische Knicksteuerung
- Knickwinkel +/- 40 °
- Neigungswinkel +/- 9 °

## ACHSEN

- Automatische Friktionssperre vorne
- Hydraulische Ölbad-Lamellenbremsen vorn
- Automatische Feststellbremse

## ARBEITSHYDRAULIK

- Load-Sensing-Verstellpumpe 80 l/min, 200 bar
- Zahnradpumpe 50 l/min, 200 bar
- Maximale Leistung der Motorhydraulik 130 l / min, 200 bar
- Volumen des Hydrauliksystems ca. 70 l
- Hydraulikölkühler

## LADEGERÄT

- Schnellspanalternativen: Modelle Kunta 500, Vila und Trima
- Hydraulischer Schnellspanner für Anbaugeräte
- Hydraulischer Stabilisator
- Automatische Laderfederung 4-10 km / h
- Elektronische Vorsteuerung
- Wartungstütze für Hubgestänge
- Gestängestütze für Schubarbeiten

## REIFEN

- 305 / 70R16 (Maschinenbreite 1640 mm)
- 380 / 60R15 Rasenreifen (Maschinenbreite 1830 mm)

## STANDARDAUSRÜSTUNG

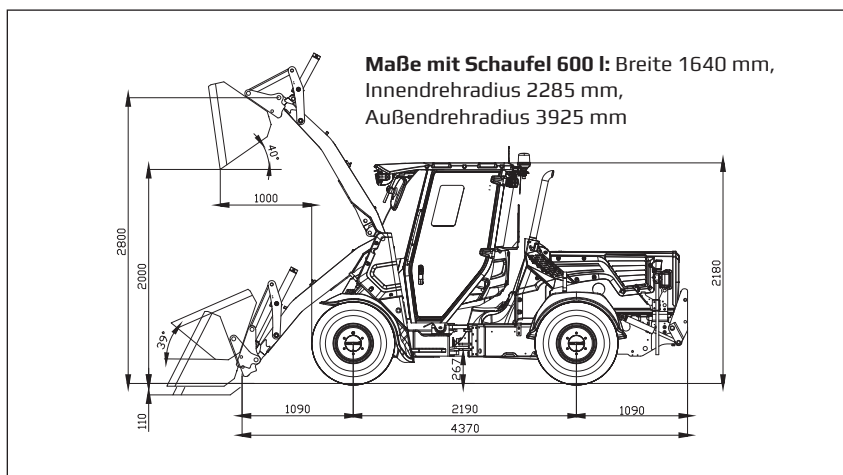
- Motorhydraulik (max. Leistung 2300 U/min)
  - bidirektional vorwärts 0-80 l / min
  - unidirektional vorwärts 50 l / min
  - unidirektional rückwärts 50 / 0-80 / 50-130 l / min
- 3. Zylinderhydraulik proportionalgesteuert
- 4. Zylinderhydraulik proportionalgesteuert
- Doppeltwirkende Zylinderhydraulik im Heck
- Elektrisches Kriech- und Gaspedal
- 12 V Steckdose vorne und hinten
- LED-Warnleuchte
- 7 "Anzeige"
- Radio / USB / iPod / mp3 / WMA / Bluetooth
- Heckscheibenwischer und -waschanlage
- Beheizte Rückspiegel
- Scheinwerferautomatik
- LED-Arbeitscheinwerfer vorne und hinten, EMV- und E-geprüft
- höhen- und tiefenverstellbares Lenkrad
- Sitzheizung
- 2-Punkt-Sicherheitsgurt
- Zusätzliche Rückleuchten in den oberen Ecken des Fahrerhauses
- Programmierbare Anbaugeräte- und Fahrerprofile
- 4 verschiedene Fahrmodi zur Auswahl
- Intelligenter Cruiser-Tempomat
- Sicherheitskabine ROPS (ISO 3471)
- Sicherheitskabine FOPS (ISO 3449 1365 J)
- Motorvorwärmer
- Bodenpanzerung vorne und hinten
- Zugpunkt
- Rückfahrsummer ausschaltbar
- Befestigungslaschen für Werkzeuge über dem Motorraum

## ZUBEHÖR

- Heckkippvorrichtung: Modelle Kunta 500, Vila und Trima
- Schwimmstellung der Heckkippvorrichtung
- Hydraulikölheizung
- Smart Lube Zentralschmierung
- Klimaautomatik
- Luftfederter Sitz mit 3-Punkt-Sicherheitsgurt
- Bereitschaft für Innenheizung
- Staukasten im Fahrerhaus
- Rückfahrkamera
- 2 + 2 zusätzliche LED-Arbeitscheinwerfer
- 8 Stk. LED-Warnleuchten
- 4 Stk. LED-Blinker halbhoch
- Anhängerbremsventil
- Multifaster
- Wunscharbe
- Fahrsperre
- Eberspächer Kraftstoffheizung
- Startsperr
- Getränkehalter
- Rollo
- Zubehörleiste
- Beheizbare Frontscheibe

## WILLE OPTIMALE AUSRÜSTUNG

- Offene Bürste 200
- Sammelbürste 305
- Eispflug
- Erdschaufel 600 l
- Schneeschaukel 1200 l
- Schaufel zum Hochabkippen 800 l
- Flügelschaufel 1000 l
- Laubschaufel 1200 l
- Hydraulisches Heckschild 1800
- Heckstreuer 370 l
- Tellerstreuer 700 l
- Laubsauger 1000 l
- Hochdruckreiniger 1000 l
- Feste Plattform 270 l
- Hydraulische Plattform 300 l
- Personenheber Wille-9



	SCHNELLBEFESTIGUNGSPLATTE VORDERE OBERFLÄCHE	EIMER 600 L	GABELSTAPLERGABEL 500 mm SCHWERPUNKTSZENTRUM
Hydraulische Hubkraft untere Position kN	24,7	23,0	19,5
Hydraulische Hubkraft obere Position kN	11,6	10,3	9,5
Nenntragfähigkeit kg		1005*	1090* (ebene Fläche)
Kipplast gerade / geknickt kg	2530/2270*	2170/2010*	1700/1370*
Schaufelbruchkraft kN		16,4	

\* mit Heckneigung ohne Gegengewicht. Die Kipplasten wurden nach ISO 14397 bestimmt.

# 10 Gründe, die für Wille sprechen

1. Eine Maschine für den ganzjährigen Einsatz
2. Ruhige, geräumige und ergonomische Kabine
3. Vier verschiedene Fahrmodi: Eco, Eco off, Soft und Smart
4. Vielseitige und effiziente Arbeitshydraulik
5. Übersichtliche und einfach zu bedienende Benutzeroberfläche
6. Maschinenfunktionen können vom Fahrer geändert werden
7. Einfache Wartung
8. Multifunktions-Tempomat - Smart Cruiser
9. Fahrerassistenzfunktionen
10. Erscheinungsbild anpassbar an Ihre eigene Marke

Irrtümer und technische Änderungen vorbehalten.

## Dein Wille Händler

Weitere Informationen  
[www.willemachines.com/de](http://www.willemachines.com/de)

