

Wille 475Δ

- Din arbetsmaskin året runt



makes your way



Mer ekologisk,
ergonomisk och
ekonomisk



www.wille.fi



Konceptet

Wille 475Δ är den mest sålda och bäst hanterbara miljövärdsmaskinen i sin storleksklass. Maskinen har konstruerats med föraren i centrum och inga kompromisser har gjorts beträffande de tekniska egenskaperna. Även om 475Δ är kompakt har den egenskaper som normalt hör till större maskiner.

Ramstyrningen och den kompakta storleken gör att 475Δ är smidig att köra. Förarhytten ligger på framramen vilket ger en låg maskin och förarhytten följer arbetsredskapet. Arbetsredskap kan monteras på lastaren, ovanpå motorhuv och den bakre tippanordningen varför man kan utföra flera arbeten på en gång. Tack vare de mångsidiga arbetsredskapen kan maskinen användas året om. I motsats till hjullastare håller Willes goda viktfordelning maskinen stabil även när den körs med den bakre tippanordningen. Maxhastigheten på 40 km/h ligger också i topp i storleksklassen!

Bland de tekniska förnyelserna är de främsta en elstyrd lastarventil och transmission. Föraren kan ställa in rörelsehastigheten hos lastaren efter önskemål och spara olika värden för olika arbetsredskap. Den nya, exakta farthållaren gör att många arbeten kan utföras lätt och säkert.



Maskinen motorhuv kan öppnas helt och den kan skjutas upp eller vid behov lyftas bort helt. Motorhuv kan öppnas också så att de flesta arbetsredskapen befinner sig ovanför motorutrymmet.

Säkringarna och kretskorten i styrhytten är placerade på högra sidan och de är lättåtkomliga via en lucka som öppnas utifrån.



Förstklassig teknik

Wille 475Δ är försedd med en 55 kW Kohler-dieselmotor med partikelfilter och katalysator och den hör till utsläppsklass Stage V. Den kan även drivas på 100 % HVO-biodiesel vilket avsevärt minskar koldioxidavtrycket.

AUTOMATIC ECO DRIVE

Wille 475Δ har Automatic Eco Drive som standard vilket minskar bränsleförbrukningen och buller. Funktionen reglerar motorns varvtal till området med bästa verkningsgrad i sådana situationer där du inte behöver ett högt varvtal. Detta ger en betydligt minskad bränsleförbrukning och mindre utsläpp.



I körläget Soft Drive fungerar gaspedalen mer exakt och Wille betar sig lugnare och mer lätthanterligt i uppgifter som kräver mer precision. Soft Drive-körläget fungerar perfekt till exempel när du använder pallgafflar.

SMART DRIVE

Smart Drive är ett mer ergonomiskt alternativ till inchpedal. Med funktionen blir gaspedalen programmässigt körpedal. Du kan använda handgasen för att ställa in ett önskat varvtal för arbetsredskapet och sedan reglera körhastigheten med körpedalen.

SMART CRUISER

Den precisa Smart Cruiser-farthållaren har optimerats för arbetsbruk och fungerar enligt samma logik som i bilar. Farthållaren underlättar exempelvis plogning och borstning och ger bekvämare förflyttningkörning.

SMART FLOW

Funktionen Smart Flow reglerar automatiskt kapaciteten hos motorhydrauliken enligt maskinens hastighet. Till exempel vid sandning håller maskinens automation sandmängden jämn trots varierande körhastighet.

SMART LUBE

Tillvalet Smart Lube reglerar mängden smörjmedel i centralsmörjsystemet enligt hur påfrestande arbetet är. Funktionen reglerar automatiskt smörjningsintervallet för att undvika för mycket smörjning.



Det nya användargränssnittet i Wille möjliggör användarspecifik programmering för olika arbetsredskap. När arbetsuppgiften eller arbetsredskapet byts, kan du enkelt växla till värden och hydraulfunktioner som är optimerade för arbetsredskapet via användargränssnittet. Specifika rörelse- och rotationshastigheter kan skapas för varje arbetsredskap. Mängdregleringen i hydraulsystemet möjliggör ett mer exakt och effektivt arbete.



En helt ny styrhytt

Styrhytten i Wille 475Δ har förnyats helt och den är betydligt rymligare än på de tidigare modellerna. Sikten över omgivningen samt upp till bommarnas maximala höjd är utmärkt tack vare glasdörren och den uppåt välvda vindrutan.

Den låga instrumentbrädan förbättrar sikten över arbetsredskapet och ger föraren mer utrymme för knäna. Eftersom ratten är justerbar i djup- och höjdriktningen hittar varje förare lätt en ergonomisk arbetsställning. Komforten i styrhytten fulländas av tystheten och det stora utbudet av tilläggsutrustning som finns att välja.

Det nya användargränssnittet underlättar förarens arbete. Det lättanvända användargränssnittet används med en navigeringsrulle och snabbtangenter som placerats inom räckhåll för förarens högra hand för att underlätta och effektivisera arbetet. Det finns 30 programmerbara profiler för arbetsredskap och förare och tack vare dessa kan varje arbetsredskap och maskinen användas rätt och kostnadseffektivt. Användargränssnittet har även säkerhetsfunktioner, såsom varning för felaktig användning, handledning för föraren och påminnelser om underhållsbehov. Maskinens säkerhet och synlighet kan maximeras med hjälp av åtta varningsblinkers och fyra midjeblinkers som finns som tillval.

Användargränssnittet har även säkerhetsfunktioner, såsom varning för felaktig användning, handledning för föraren och påminnelser om underhållsbehov. Vi har även lagt till säkerhetsförbättrande funktioner i användargränssnittet, till exempel anmälningar om felaktig användning och underhållsbehov samt handledning för föraren. Maskinens säkerhet och synlighet kan maximeras med hjälp av åtta varningsblinkers som finns som tillval.

Tack vare den elektroniskt pilotstyrda lastaren kan föraren ställa in funktionerna för arbetsredskapet och hydraulsystemet. Föraren kan programmera joystickfunktionerna efter önskemål och skapa färdiga arbetsprofiler för olika arbetsredskap.

Dessutom har maskinen en justerbar skakning av skopan.



Tilläggsutrustning



Bakre tippanordning



Förvaringslåda



Mugghållare



Backkamera

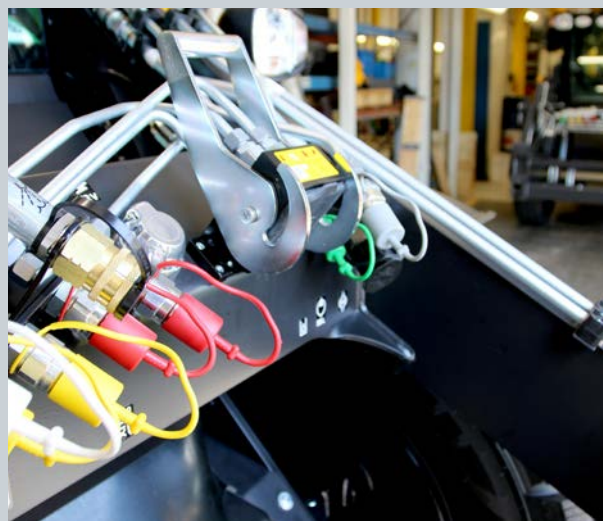


LED-varningslampor



Specialfärg

Färgen på huvarna kan väljas på RAL-färgkartan enligt kundens varumärke



Multifaster

Dessutom bl.a. uppvärmd vindruta, luftkonditionering, startspärr, stång för tilläggsutrustning, rullgardin, midjeblinkers, LED-kör- och arbetsbelysning

MOTOR

- Kohler KDI 2504 TCR, EU Off Road Stage 5
- 4-cylindrig turboladdad dieselmotor med intercooler
- DOC och DPF
- Common Rail-bränslesystem
- Slagvolym 2482 cm³
- Effekt 55,4 kW (74,3 hk)/2300 rpm
- Max. vridmoment 300 Nm/1500 rpm
- Bränsletank 50 l

ELSYSTEM

- Spänning 12 V
- Elektrisk huvudströmbrytare
- Batteri 105 Ah
- Startmotor 2,0 kW
- Generator 100 A

KRAFTÖVERFÖRING

- Hydrostatisk, elektroniskt styrd
 - Pump med variabel volym
 - Motor med variabel volym
- Elektroniskt riktningbyte fram och bak
- Reduktionsväxel med en hastighet
- Körhastighet 0-40 km/h
- Dragkraft 1600 daN

BULLERVÄRDEN

- Mot omgivningen LwA 101 dBA
ISO 6395:2008
- Inne i förarhytten under Lpa 69 db
ISO 6396:2008

VIKTER

- Egenvikt 3550 kg
- Framaxeltryck 1640 kg
- Bakaxeltryck 1910 kg

STYRSYSTEM

- Hydrostatisk ramstyrning
- Svängvinkel +/- 40°
- Lutningsvinkel +/- 9°

AXLAR

- Automatisk differentialsärr framme
- Hydraulassisterade flerskivsbromsar i oljebad framtill
- Automatisk parkeringsbromsar

ARBETSHYDRAULIK

- Lastavkännande variabel pump 80 l/min, 200 bar
- Kugghjulspump 50 l/min, 200 bar
- Motorhydraulikens maxflöde 130 l/min, 200 bar
- Hydraulsystemets volym ca 70 l
- Hydrauloljekylare

LASTARE

- Snabbfästen: Kunta 500, Vila och Trima
- Hydraulisk snabbblåsning av arbetsredskap
- Hydraulisk parallellförling
- Automatisk lastardämpare 4-10 km/h
- Elektrisk pilotstyrning
- Servicestöd för dragbommar
- Dragbomsstöd för skjutande arbeten

DÄCK

- 305/70R16 (maskinens bredd 1640 mm)
- 380/60R15 gräsdäck (maskinens bredd 1830 mm)

STANDARDUTRUSTNING

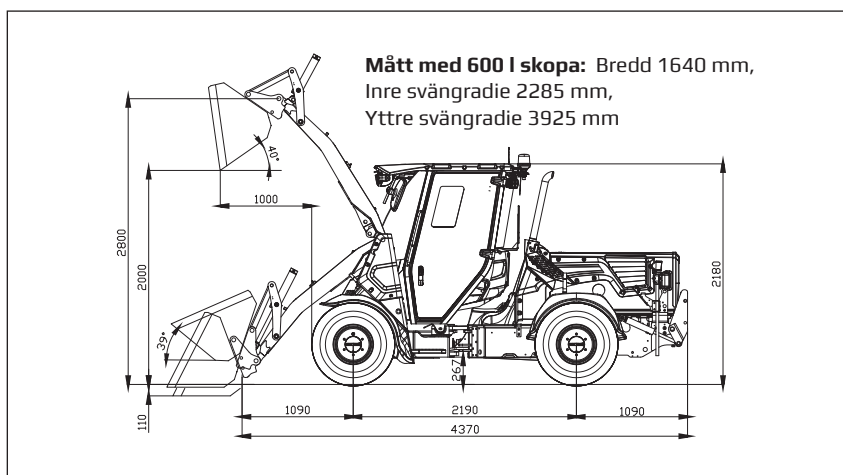
- Motorhydraulik (max. flöde vid 2300 r/min)
 - dubbelverkande framtill 0-80 l/min
 - enkelverkande framtill 50 l/min
 - enkelverkande framtill 50-130 l/min
 - enkelverkande baktill 50/0-80/50-130 l/min
- 3:e cylinderhydraulik, propostyrd
- 4:e cylinderhydraulik, propostyrd
- Dubbelverkande cylinderhydraulik baktill
- Elektrisk inch- och gaspedal
- 12 V eluttag fram- och baktill
- Nedfällbar LED-varningsblikker
- 7" skärm
- Radio/USB/iPod/mp3/wma/Bluetooth
- Bakrutetorkare och -spolare
- Uppvärmade backspeglar
- Strålkastarautomatik
- LED-arbetslampor fram och bak EMC- och E-godkända
- Ratten justerbar i höjd- och djupled
- Uppvärmat säte
- Tvåpunktsbälte
- Extra baklampor på styrhyttens övre bakre hörn
- Programmerbara profiler för arbetsredskap och förare
- Fyra olika kör lägen att välja bland
- Smart cruiser-farthållare
- Skyddshytt ROPS (ISO 3471)
- Skyddshytt FOPS (ISO 3449 1365 J)
- Motorvärmare
- Bottenpansar fram- och baktill
- Dragbygel
- Frånkopplingsbar backvarningssignal
- Fästöglor för arbetsredskap ovanför motorutrymmet

EXTRA UTRUSTNING

- Bakre tippanordning: Kunta 500, Vila och Trima
- Flytläge för bakre tippanordning
- Hydrauloljevärmare
- Smart lube-centralsmörjning
- Automatisk luftkonditionering
- Luftsäte med trepunktsbälte
- Uttag för kupévärmare
- Förvaringslåda i styrhytten
- Backkamera
- 2 + 2 LED-arbetslampor
- 8 st. LED-varningslampor
- 4 st. LED-midjeblinkers
- Bromsventil för släpvagn
- Multifaster
- Specialfärg
- Immobiliser
- Eberspächer-bränslevärmare
- Startspärr
- Mugghållare
- Rullgardin
- Stång för tilläggsutrustning
- Uppvärmad vindruta

WILLE OPTIM-ARBETSREDSKAP

- Sopvals 200
- Sopskopa 305
- Isplög
- Jordskopa 600 l
- Snöskopa 1200 l
- Högtippande skopa 800 l
- Multiskopa 1000 l
- Lövs skopa 1200 l
- Mekaniskt bakblad 1800
- Sandspridare baktill 370 l
- Tallriksspridare 700 l
- Lövsug 1000 l
- Högtryckstvätt 1000 l
- Lastflak 270 l
- Hydrauliskt flak 300 l
- Personlift Wille-9



	REDSKAPSFÄSTETS FRAMSIDA	SKOPA 600 L	PALLGAFFLAR 500 MM TYNGDPUNKTSAVSTÅND
Hydraulisk lyftkraft vid nedre läge kN	24,7	23,0	19,5
Hydraulisk lyftkraft vid övre läge kN	11,6	10,3	9,5
Nominell bärförmåga kg		1005*	1090* (jämnt underlag)
Tipplast med rak/svängd maskin kg	2530/2270*	2170/2010*	1700/1370*
Skopans brytkraft kN		16,4	

*med bakfäste utan motvikt. Tipplasterna har mätts enligt standarden ISO 14397.

10 orsaker att välja Wille

1. Maskinen kan användas året om
2. Tyst, rymlig och ergonomisk styrhytt
3. Fyra olika körlägen: Eco, Eco off, Soft och Smart
4. Mångsidig och effektiv arbetshydraulik
5. Tydligt och lättanvänt användargränssnitt
6. Föraren kan ställa in maskinens funktioner
7. Lätt att underhålla
8. Mångsidig farthållare - Smart Cruiser
9. Funktioner som hjälper föraren
10. Utseendet kan anpassas till det egna varumärket

Vi förbehåller oss rätten till fel och tekniska förändringar.

Wille-försäljning

Läs mer www.willemachines.com

