



ETS



EN LITEN MASKIN MED EN STOR
PRESTATIONSFÖRMÅGA

www.willemachines.com



Den helt nya Wille 275 Delta kompletterar produktfamiljen Wille Delta. Den effektiva maskinen är avsedd för användning året runt, den ryms lätt på trånga ställen och är laddad med nya egenskaper som underlättar arbetet.

Tack vare sin låga ramkonstruktion ryms 275 Delta på trånga ställen och är smidig att använda. Den nya ramkonstruktionen gör det också möjligt att använda större redskap och tillbehör. Tack vare sin låga tyngdpunkt är maskinen stabil även på slutande ytor, till exempel gräsklippning på lätta sluttningar fungerar utan problem. Maskinens fram- och baköverhäng är korta, vilket gör det lätt och smidigt att arbeta med maskinen. Ett något längre axelavstånd än på tidigare modell 275 gör den nya 275 Delta stabilare vid transportkörning och möjliggör högre transporthastighet.

Förarhytten har helt förnyats med beaktande av användarergonomi och är mycket rymlig för sin storleksklass. Förarhytten kan naturligtvis förses med luftstol, luftkonditionering och övriga bekvämligheter som Wille är känd för. Användargränssnittet för Wille 275 Delta har också förnyats i sin helhet. Styrningen och kontrollen av maskinens funktioner via skärmen har gjorts smidigare än tidigare.

Wille 275 Delta har naturligtvis alla välbekanta egenskaper för Delta-serien, såsom förarhytten som utrustas enligt kundens önskemål, Delta-seriens smarta egenskaper och den från större maskiner bekanta manöverknappen i armstödet för manövrering av maskinens användargränssnitt och egenskaper.

Utöver de bekanta smarta egenskaperna är Wille 275 Delta som standard försedd med den helt nya tjänsten Wille Smart Link med vilken det är mycket lätt att följa maskinen och kontrollera dess status på distans via ett webbaserat gränssnitt.

EN LITEN MASKIN MED EN STOR PRESTATIONSFÖRMÅGA

- ▶ **En mångsidig hydraulik med god prestationsförmåga möjliggör användning av olika redskap och tillbehör till maskinen.**
- ▶ **Valbar hydraulmekanisk PTO möjliggör också användning av sådana redskap och tillbehör framtill på maskinen som kräver uttag för mekanisk drift.**
- ▶ **En motor på 56 hk garanterar en prestationsförmåga som är exceptionell i maskinens storleksklass.**





WILLE SMART LINK

Wille Smart Link är en maskinövervakningstjänst som är utformad för Wille redskapsbärare och som gör det enkelt att övervaka maskinens status, planera service och underhåll. Den information som föraren har tillgång till är också tillgänglig för andra användare med ett användargränssnitt som används via webbläsare.

MED WILLE SMART LINK KAN DU:

- ▶ Övervaka maskinens rörelser och position i realtid
- ▶ Kontrollera effektiviteten, lönsamheten eller historiken för användningen av maskinen
- ▶ Sparar rapporter om maskinens status och skick
- ▶ Förtutse och planera stopp för underhåll och service av maskinen

Utöver det webbläsarbaserade användargränssnittet kan du med Wille Smart Link överföra data, som maskinen producerar, via ett öppet gränssnitt även till eventuella externa informationssystem som kunderna redan använder. Med Wille Smart Link får maskinägaren tillgång till fler och mer detaljerade uppgifter om Wille redskapsbärarens arbete än med traditionella övervakningsapparater.

MER OMFATTANDE OCH EXAKTA DATA OM:

- ▶ Arbetet
- ▶ Effektiviteten
- ▶ Maskinens status och skick
- ▶ Förbrukning och utsläpp

Wille Smart Link gör det också möjligt för maskinens servicenätverk att analysera maskinens underhållsbehov och analysera eventuella problem på distans, vilket förkortar serviceresponden och som i sin tur bidrar till att minimera driftavbrott som orsakas av oväntade problem.

Wille Smart Link finns som standard på alla Wille-modeller från början av 2024. Det är gratis att använda tjänsten under maskinens giltiga garantiperiod, varefter maskinens ägare på eget initiativ kan fortsätta att använda systemet som en avgiftsbelagd tilläggstjänst.



SMARTER - BÄTTRE

Förutom Wille Smart Link har Wille 275 Delta andra smarta funktioner som gör förarens jobb enklare och som känns igen från tidigare maskiner i Delta-serien.



Den precisa Smart Cruiser-farthållaren har optimerats för arbete och fungerar enligt samma logik som i bilar. Farthållaren underlättar exempelvis plogning och sopning och ger bekvämare transportkörning.



Smart Drive är ett mer ergonomiskt alternativ till inchedal. Den ändrar gaspedalen programmatiskt till körpedal: du kan ställa in ett lämpligt motorvarvtal för maskinen och redskapen med handgasen och med körpedalen endast styra körhastigheten.



Smart Flow-egenskapen reglerar motorhydraulikförsörjningen automatiskt efter maskinens hastighet. Till exempel vid sandning håller maskinens automatik sandningsmängden jämn oberoende av variatio-nerna i körhastigheten.



Med hjälp av tillvalet Smart Lube-systemet kan föraren välja mellan fyra förinställda inställningar för hur mycket smörjmedel centralsmörjsystemet matar ut. Genom att välja rätt matningsmängd undviks överdriven smörjning.



EN LITEN MASKIN MED EN STOR PRESTATIONSFÖRMÅGA

MOTOR

- ▶ Kohler KDI1903TCR, EU Stage V
- ▶ 3-cylindrig turboladdad dieselmotor med Intercooler
- ▶ DOC och DPF
- ▶ Common Rail bränslesystem
- ▶ Cylindervolym 1861 cm³
- ▶ Effekt 42 kW (56 hk)/2600 rpm
- ▶ Max vridmoment 225 Nm/1500 rpm
- ▶ Bränsletank 50 l

ELSYSTEM

- ▶ Spänning 12 V
- ▶ Elektrisk huvudströmbrytare
- ▶ Batteri 85 Ah
- ▶ Startmotor 2,2 kW
- ▶ Generator 100 A

TRANSMISSION

- ▶ Hydrostatisk, elektroniskt styrd
 - Variabel pump
 - 2-växlade hjulmotorer
- ▶ Fyrhjulsdraft
- ▶ Elektrisk omkastning av körriktning framåt och bakåt
- ▶ Körhastigheter/dragkrafter
 - 0-20 km/h/1142 daN
 - 0-40 km/h/538 daN
- ▶ Differentialspärr på framhjul aktiveras i lastarspak
- ▶ Hydraulassisterade flerskivsbromsar i oljebad framtill
- ▶ Automatisk parkeringsbroms

VIKT

- ▶ Maskinvikt 2180 kg
- ▶ Viktfördelning framaxel 1000 kg
- ▶ Viktfördelning bakaxel 1180 kg

STYRNING

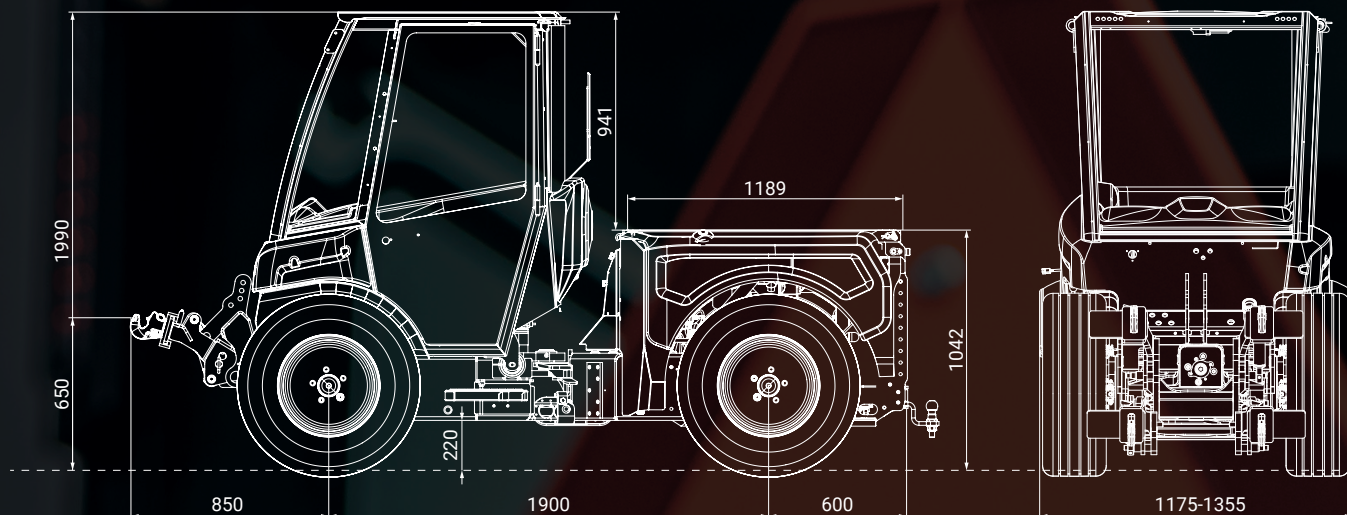
- ▶ Hydrostatisk midjestyning
- ▶ Svängvinkel +/- 45°
- ▶ Pendlingsvinkel +/- 7.5°

ARBETSHYDRAULIK

- ▶ Kugghjulspump 55 l/min
- ▶ Kugghjulspump 35 l/min
- ▶ Kugghjulspump 20 l/min
- ▶ Motorhydraulikens maxflöde 110 l/min
- ▶ Hydraulsystemets max. tryck 200 bar
- ▶ Hydraulsystemets volym ca 60 l
- ▶ Hydrauloljekylare

FRAMFÄSTE

- ▶ 3-punktsfäste Kat 1
- ▶ Mekaniskt flytläge på lyftarmarna
- ▶ Automatisk lastardämpare 4-10 km/h
- ▶ Flytläge
- ▶ Hydraulisk pilotmanövrering
- ▶ Lyftkapaciter:
 - Höjdläge 13 kN
 - Bottenläge 12 kN
- ▶ Lyfthöjd 650 mm



► Bredd **1175 / 1355 mm** ► Höjd **1990 mm** ► Längd **3350 mm** ► Vikt **2180 kg**

DÄCK

- 265/70R16 (maskinens bredd 1355 mm)
- 205/80R16 (maskinens bredd 1175 mm)

STANDARDUTRUSTNING

- Elektrisk inch- och gaspedal
- Hastighetsjusterad motorhydraulik (Smart Flow)
- 4.3" display
- Radio/Bluetooth/AUX-in/USB
- Torkare och spolare för fram- och bakruta
- Backspeglar med uppvärmning
- Led arbetsljus fram och bak
- Tiltbar ratt
- Eluppvärmd förarstol
- 2-punkt säkerhetsbälte
- Extra bakljus i hytkant
- 3 olika körlägen att välja bland: Transport, Heavy Duty, Smart Drive
- Smart cruiser-farthållare
- Bukplåt fram- och baktill
- Dragbygel
- På och avkopplad backvarningssingal
- Fästen för arbetsredskap ovanpå motorhuven

EXTRA UTRUSTNING

- Hydraulisk justering av lyftarmarna
- Hydraulmekanisk PTO
- 5:e cylinderhydraulik framtill
- Hydraulojevärmare
- Smart Lube centralsmörjning
- Midjedämpare
- Extra doppelverkande cylinderhydraulik bak
- Hydrauliskt tippbar plattform (på motorhuv)
- Manuell klimatanläggning
- Luftstol med 3-punkt säkerhetsbälte
- LED-körljus
- 2 + 2 LED extra arbetsljus
- 8 st LED varninslampor (Blixtljus runt hyttak)
- Special färg
- Stång för tilläggsutrustning, såsom manövreringsdosor för olika redskap

WILLE OPTIM REDSKAP

- Flera olika arbetsredskap finns, **fråga din Wille säljare om mer information!**

10 SKÄL ATT VÄLJA



- ▶ Effektivt arbete året runt
- ▶ Tyst, rymlig och ergonomisk hytt
- ▶ Tre olika körsätt:
Transport, Heavy Duty, Smart Drive
- ▶ Mångsidig och effektiv arbetshydraulik
- ▶ Tydlig och lättanvänd programvara
- ▶ Går att programmera så att den passar
det egna arbetet
- ▶ Enkelt underhåll
- ▶ Ett mångsidigt fartreglage - Smart Cruiser
- ▶ Funktioner som hjälper föraren
- ▶ Utseendemässigt modifierbar för det
egna varumärket

Vi förbehåller oss rätten till fel och tekniska ändringar.

E75

Läs mer www.willemachines.com



Wille-försäljning:

WWW.WILLEMACHINES.COM