



TEHTY SUOMESSA  
MADE IN FINLAND



**WILLE** **6750** **6750**

**TYÖKONEESI YMPÄRI VUODEN**

[www.willemachines.com](http://www.willemachines.com)

**LRQA**  
CERTIFIED

ISO 9001 • ISO 14001



# WILLE 675Δ 875Δ

# TYÖKONEESI YMPÄRI VUODEN

**Deltasarjassa kiteytyvät käytön monipuolisuus, laatu ja älykkyys. Sarjan suunnittelussa painotettiin kuljettajan mukavuutta ja työn tehokkuutta parantavia ominaisuuksia, joiden ansiosta työlaatu on tasaisempaa ja kuljettaja pystyy keskittymään olennaiseen.**

Painoluokassaan lyömätön 675Δ on ketterä liikkumaan ahtaissakin paikoissa ja turvallinen työkone vilkkailla alueilla kuljettajan havainnointia parantavien ominaisuuksiensa ansiosta. Wille 875Δ on ympäristönhoidon lempeä jättiläinen, jonka tilava ja hiljainen ohjaamo takaa kuljettajalle mukavan olon raskaimmissakin työtehtävissä. 875Δ on suu-

rin koskaan valmistettu Wille, mutta silti liikkeiltään pehmeä.

Runko-ohjauksen ansiosta isoimmat Willetkin ovat ketteriä ajaa ja älykkäät ajomoodit tekevät niistä entistä hallittavampia. Koneen ohjaamo on eturunnon päällä, minkä vuoksi kone on matala ja ohjaamo seuraa työlaitetta. Työlaitteita voidaan asentaa etukuormaajaan, konepeiton päälle ja takakallistuslaitteeseen, jolloin useampikin työ hoituu kerralla. Monipuolisten työlaitteiden ansiosta konetta voi käyttää ympäri vuoden. Toisin kuin pyöräkuormaajissa, Willen hyvä painojakauma pitää koneen vakaana myös takakallistuslaitteen kanssa käytettynä. 50km/h maksiminopeus on kokoluokan kärkeä!

Teknisistä uudistuksista merkittävimpiä ovat sähköisesti ohjattu kuormaajan venttiili ja ajovoimansiirto. Kuljettaja voi säätää kuormaimen liikenopeudet haluamukseen ja tallentaa arvot eri työlaitteille. Uudella tarkalla vakionopeussäätimellä monet työt hoituvat helposti ja varmasti.

**WILLE ON SAATAVILLA  
MYÖS TRAKTORINA**



Moottorityökoneeksi normaalisti rekisteröitävät Wille 675Δ ja 875Δ ovat optiona saatavilla myös traktorihyväksytyinä malleina. Traktoriksi rekisteröity Wille peittoaa monipuolisuudellaan perustraktorit. Voit hyödyntää hinattavien laitteiden vetämistä vapaammin – painorajat huomioiden.

## **Kuljettajakeskeisyys**

Ohjaamo on uusittu ja se on nyt huomattavasti aikaisempia malleja tilavampi ja hiljaisempi. Näkyvyys on lasioven ja ylös kaartuvan tuulilasin läpi erinomainen niin alas ympäristöön kuin aisojen maksimikorkeuteenkin saakka.





**KULJETTAJALLA ON ERINOMAINEN  
NÄKYVYYS YMPÄRISTÖÖN JA  
TYÖLAITTEELLE.**





**KÄYTTÖJÄRJESTELMÄN AVULLA  
KULJETTAJA PYSTYY NÄKEMÄÄN  
REAALIAJASSA MOOTTORI-  
HYDRAULIIKAN TUOTON JA  
OHJELMOIMAAN SEN KULLEKIN  
TYÖLAITTEELLE OPTIMAALISEKSI.**





Matala kojelauta parantaa näkyvyyttä työlaitteelle ja vapauttaa polvitilaa kuljettajalle. Syvyys- ja korkeussuunnassa säädettävän ohjauspyörän ansiosta jokainen kuljettaja löytää ergonomisen ajoasennon helposti. Ohjaamon mukavuuden viimeistelee sen hiljaisuus ja optioina saatava runsas lisävarustevalikoima, kuten lämmitettävä tuulilasi ja vipuohjaus.

Deltasarjan ohjaamossa hallintalaitteet ovat sormien ulottuvilla ja ohjelmoitavissa omien tarpeiden mukaan. Helppokäyttöistä käyttöliittymää operoidaan navigointirullalla ja pikanäppäimillä, jotka on tuotu kuljettajan oikealle puolelle helpottamaan ja tehostamaan työskentelyä. Tarjolla on 30 ohjelmoitavissa olevaa työlaite- ja kuljettajaprofilia, joilla työlaitetta ja konetta käytetään oikein ja kustannustehokkaasti. Käyttöliittymästä löytyy myös turvallisuustoimintoja, kuten varoitukset virhekäytöstä ja huoltotarpeen muistutus.

Kuljettaja voi säätää työlaitteen ja hydraulikan toimintoja sekä ohjelmoida joystickin toiminnot haluamallaan tavalla. Työlaitteille voidaan luoda omat työprofiilit, jolloin työnteko tehostuu.

Koneessa on säädettävä automaattinen kauhan ravistus.

### Huolenpito

Jokainen Wille on valmistettu huolella ja suurella ammattitaidolla, mutta tähän ei pidä koskaan työtä jättää. Työkone vaatii huolenpitoa parhaan työkyvyn ylläpitämiseksi. Willejen tarkastuksia on pyritty helpottamaan keräämällä kaikki komponentit

yhden huoltoluokun taakse. Moottoritilan pääsee myös tarkistamaan helposti kokonaan pois saatavan konepeiton ansiosta. Konepeitto avautuu myös useimpien työlaitteiden ollessa asennettuna tämän päälle.

Käyttöjärjestelmä tarjoaa kuljettajalle työaikana jatkuvasti tietoa, jolla virhekäyttöä voidaan välttää ja varmistaa paremmalla ohjelmoinnilla työlaitteiden pitkäikäisyyttä (sekä huolehtia määräaikaishuoltojen ajantasaisuudesta). Käyttöjärjestelmä muistuttaa kuljettajaa myös määräaikaishuolloista. Willelle on tarjolla myös huoltosopimuksia, joilla varmistat, että käytössäsi on aina huollettu ja toimiva kone valmiina töihin. Huoltotyöt tehdään aina tehtaalla ohjeiden mukaisesti ja alkuperäisin tai niitä vastaavin osin ja öljyin. Maksimoi koneesi käyttökyky sekä jälleenmyyntiarvo huoltosopimuksella. Voit myös hankkia vuoden W-Guard jatkoturvan Willellesi, kun sinulla on voimassa oleva huoltosopimus koko turvan ajalle.

Tekniset tiedot ja käyttöoppaat kulkevat helposti mukana Wille Appissa. Ilmaisesti sovelluksesta löydät Oma Wille -osion, jonne voit lisätä oman koneesi sarjanumerolla ja näet konettasi koskevat dokumentit, kuten käyttö- ja huolto-ohjeen sekä varaosakirjan. Voit myös lisätä sovellukseen oman huoltopisteesi ja tutustua tuotannossa oleviin koneisiin ja työlaitteisiin sekä lukea Wille-maailman uutisia.

Voit ladata Wille Appin älypuhelimellesi Google Playsta tai App Storesta.



# ENSILUOKKAISTA TEKNIIKKAA

Wille 675Δ:ssa ja 875Δ:ssa on partikkelisuodattimella, katalysaattorilla ja ureajärjestelmällä varustettu Stage V -päästöluokan 105kW:n Kohler-dieselmoottori ilman pakokaasun takaisinkierrätysjärjestelmää. Polttoaineena voidaan käyttää myös 100% HVO-biodieseliä, mikä vähentää huomattavasti hiilijalanjälkeä.



Koneessa on vakiona Automatic Eco Drive -ominaisuus, joka pienentää polttoaineenkulutusta ja vähentää melua. Se laskee moottorin kierroksia automaattisesti tarpeen mukaan, säästäten polttoainetta ja pienentäen päästöjä.



Smart Drive on ergonomisempi vaihtoehto ryömintäpolkimelle. Se muuttaa kaasupolkimen ohjelmallisesti ajopolkimeksi: voit asettaa käsikaasulla työlaitteelle sopivan moottorin kierrosluvun ja säätää ajopolkimella vain ajonopeutta.



Tarkka, työkäyttöön optimoitu Smart Cruiser -vakionopeudensäädin toimii autoista tutulla loogiikalla. Se helpottaa esimerkiksi auras- ja harjauustyötä ja tuo mukavuutta siirtoajoon.



Smart Flow -ominaisuus säätää moottori-hydrauliikan tuottoa automaattisesti koneen nopeuden mukaan. Esimerkiksi hiekoitettaessa koneen automatiikka pitää hiekoitusmäärän tasaisena ajonopeuden vaihtelusta huolimatta.



Optiona saatavan Smart Lube -järjestelmän avulla kuljettaja voi valita neljän esisäädetyt asetuksen välillä sen, kuinka paljon keskusvoitelujärjestelmä syöttää voiteluainetta. Valitsemalla oikea syöttömäärä vältetään liialliselta voitelulta.



Heavy Duty -ajomoodin avulla saat hyödynnettyä kaiken koneen vetovoiman esimerkiksi kuormauksessa ja auruksessa sekä käsittelet painaviakin kuormia ketterästi ja vaivattomasti. Optimaalisen kuormituksen ansiosta Heavy Duty -ajomoodi säästää voimansiirron osia pitkällä aikavälillä.



# LISÄVARUSTEET

675D  
675D

1. Rullaverho
2. Vyötäroviikut
3. Peruutuskamera
4. Lisä LED-valo 8 kpl
5. Erikoisväri
6. Panssarivalo
7. Säilytyslaatikko
8. Kahdennetut ajovalot

Lisäksi mm. lämmitettävä tuulilasi,  
lisähydrauliikkaa,  
Eberspächer-sisälämmitin,  
hydraulinen takanostolaite  
ja mukiteline.

1.

2.

3.

4.

5.

6.

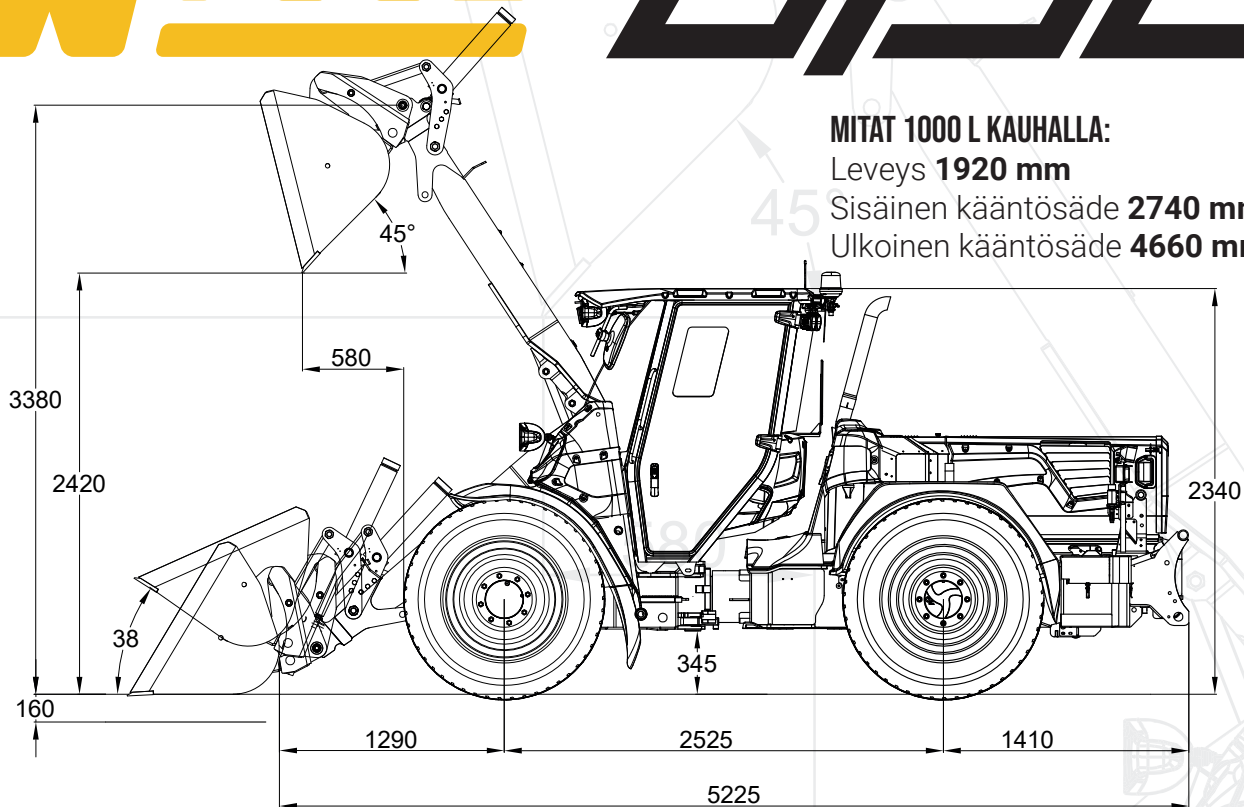
7.

8.



# WILLE

# 6750



## MITAT 1000 L KAUHALLA:

Leveys **1920 mm**

Sisäinen kääntösäde **2740 mm**

Ulkoisen kääntösäde **4660 mm**

## MOOTTORI

- Kohler KDI 3404 TCR-SCR EU Off Road Stage V
- 4-sylinterinen, turboahdettu dieselmoottori, Intercooler
- DOC, DPF ja SCR (ei EGR)
- Common Rail
- Iskutilavuus 3359 cm<sup>3</sup>
- Teho 105 kW (143 hv)/2200 r/min
- Max. vääntömomentti 650 Nm/1400 r/min
- Polttoainesäiliö 100 l
- AdBlue säiliö 16 l

## SÄHKÖJÄRJESTELMÄ

- Jännite 12 V
- Sähköinen päävirtakytkin
- Akku 180 Ah
- Käynnistämöottori 3,2 kW
- Laturi 120 A

## VOIMANSIIRTO

- Hydrostaattinen, sähköisesti ohjattu
  - Säätötilavuuspumppu
  - Säätötilavuusmoottori
- Sähköhydraulinen ohjaus molemmilla nopeusalueilla
- Ajonopeudet/vetovoimat
  - 0-20 km/h/5300 daN
  - 0-50 km/h/2250 daN

## MELUARVOT

- Ulkoinen alle LwA 103 dBA (ISO 6395:2008)
- Ohjaamon sisällä alle Lpa 70 dBA (ISO 6396:2008)

## PAINOT

- Omapaino 6100/6500\* kg
- Etuakselipaino 2330 kg
- Taka-akselipaino 3770/4170\* kg
- \*Nestetäytetyt takarenkaat

## OHJAUSJÄRJESTELMÄ

- Hydrostaattinen runko-ohjaus
- Kääntökulma +/- 39°
- Kallistuskulma +/- 12,5°

## AKSELIT

- Automaattiset kitkalukot edessä ja takana
- Hydraulitehosteiset öljykylpymonilevyjarrut edessä ja takana
- Automaattinen seisontajarru

## TYÖHYDRAULIIKKA

- Kuormantunteva säätötilavuuspumppu 160 l/min
- Hammaspyöräpumppu 50 l/min
- Moottorihydrauliikan maksimituotto 210 l/min
- Maksimi työpaine 240 bar
- Hydrauliikkajärjestelmän tilavuus 150 l
- Hydrauliikkaöljyn jäähdytyn



## ETUKUORMAAJA

- Pikakiinnitysvaihtoehdot: Kunta500, Vila, Volvo BM ja Trima
- Hydraulinen työlaitteiden pikalukitus
- Hydraulinen vakainlaitteisto
- Autom. kuormaajan jousitus 4-10 km/h
- Sähköinen esiohjaus
- Aisojen huoltotuki
- Aisatuki puskutyöhön

## RENKAAT

- 420/65R24 (koneen leveys 1920 mm)
- 360/80R20 (koneen leveys 1750 mm)

## VAKIOVARUSTEET

- Moottorihydrauliikka (max. tuotto 2200 rpm)
  - kaksisuuntainen eteen 0-160 l/min
  - yksisuuntainen eteen 50 l/min
  - yksisuuntainen eteen 50-210 l/min
  - yksisuuntainen taakse 50/0-160/50-210 l/min
- Moottorihydrauliikan tuotto näkyy näytössä
- 3:s sylinterihydrauliikka, propo-ohjattu 0-90 l/min
- 4:s sylinterihydrauliikka, propo-ohjattu 0-90 l/min
- Kaksitoiminen sylinterihydrauliikka taakse
- Sähköinen ryömintä- ja kaasupoljin
- 12 V pistorasia edessä ja takana
- Alaskäännettävä LED varoitusvilkku
- 7" näyttö
- Radio/Bluetooth/AUX-in/USB
- Tuulilasin sekä takalasin pyyhin ja -pesulaite
- Lämmitettävät taustapeilit
- Ajovaloautomaatiikka
- LED työvalot edessä ja takana
- Korkeus- ja syvyysuunnassa säädettävä ohjauspyörä
- Lämmitettävä istuin
- 2- pisteturvavyö
- Lisätakavalot ohjaamon yläkulmissa
- Ohjelmoitavat työlaite- ja kuljettajaprofiilit
- 4 erilaista ajotapaa, Eco, Eco Off, Heavy Duty ja Smart Drive
- Smart Cruicer vakionopeudensäädin
- Ajonopeuden mukaan muuttuva moottorihydrauliikka
- Turvaohjaamo ROPS (ISO 3471)
- Turvaohjaamo FOPS (ISO 3449 1365 J)
- Moottorilämmitin
- Hydrauliikkaöljyn lämmitin
- Pohjapanssarit edessä ja takana
- Vetokoukku
- Päälle/poiskytkettävä peruutussummeri
- Kiinnityskorvakkeet työvälaineille moottoritalan yläpuolelle

## LISÄVARUSTEET

- Hydraulinen takanostolaite vetokoukulla (kunta500, Vila, Volvo BM ja Trima)
  - nostovoima yläasentoon 34 kN
  - painatusvoima polanneterällä 17,7 kN
  - uiva asento
- 5:s sylinterihydrauliikka
- 6: s sylinterihydrauliikka
- Smart Lube keskusvoitelu
- Ilmastointilaitte, automaattinen
- Ilmaistuin, 3- pisteturvavyö
- Sisätalälämmitinvalmuis
- Säilytyslaatikko ohjaamossa
- Peruutuskamera
- 2 + 2 LED lisätyövalot
- 8 kpl LED varoitusvaloja
- 4 kpl LED vyötärövilkut
- Perävaunun jarruventtiili
- Etupanssarivalo
- Ajovalot ylös tai kahdennus
- Multifaster
- Ohjaamon korotus 80 mm
- Erikoisväri
- Ohjelmoitava joystick ja nopea ohjaus
- Ajonesto
- Eberspächer polttoainelämmitin
- Käynnistyksenesto (Anti-Theft System)
- Rullaverho
- Lisävarustetanko
- Mukiteline
- Lämmitettävä tuulilasi

## WILLE OPTIM TYÖLAITTEET

- Avoharja 240, 270, 320
- Keräävä harja 650
- Maakauha 1000 l
- Lumikauha 1900 l
- Siipikauha 1500 l
- Lehtikauha 1900 l
- Hydraulinen polanneterä 2500
- Takahiekoitin 550 l
- Korkeapainepesuri 1500 l
- Hydraulinen lava 800 l
- Trukkihaarukat
- Henkilönostin Wille 9

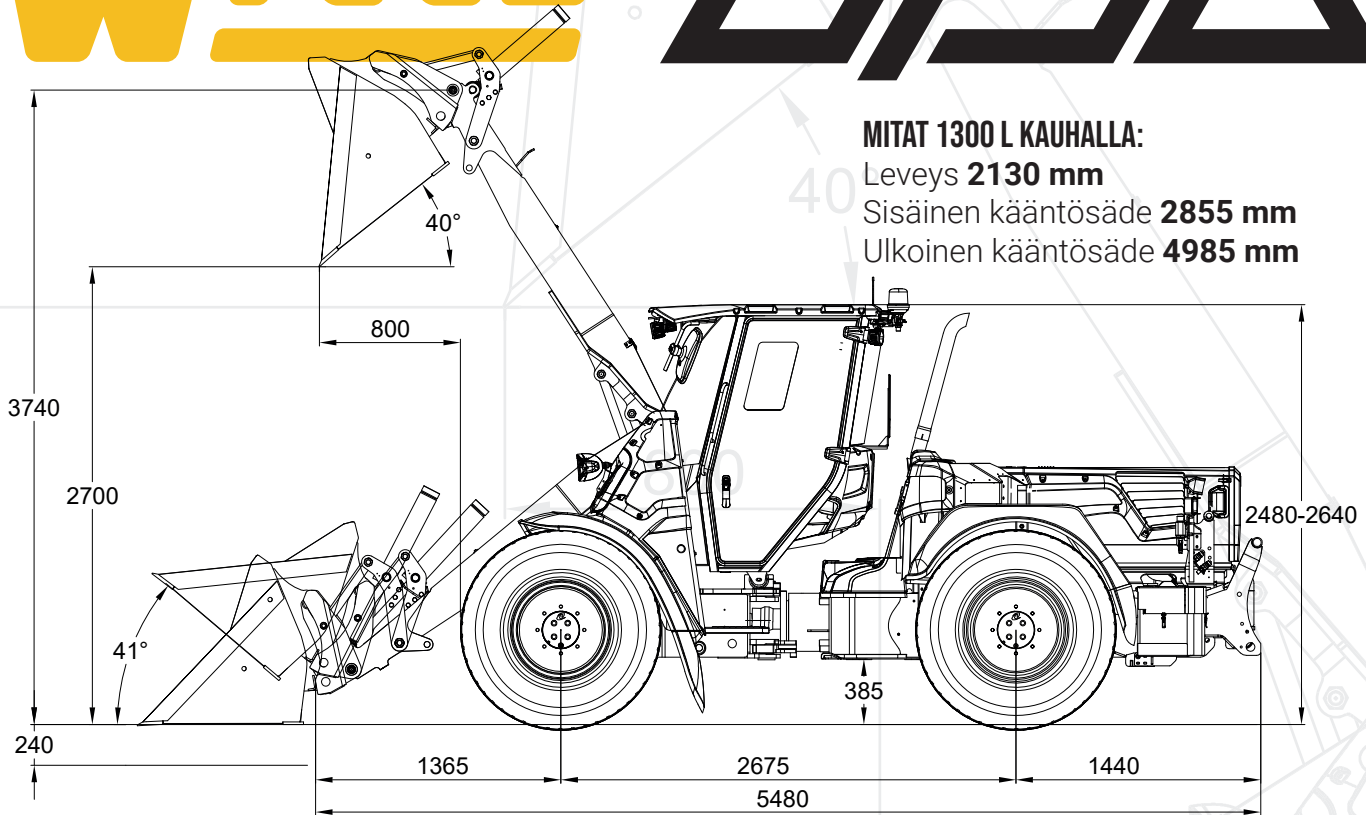
	Pikakiinnitys- levyn etupinta	Kauha 1000 L	Trukkihaarukka 500 mm painopiste etäisyys
Hydraulinen nostovoima ala-asento kN	50,0	45,2	42,1
Hydraulinen nostovoima yläasento kN	34,7	27,7	26,0
Nimellinen kuljetuskyky kg		1925* 2155**	2365 (tasainen alusta*) 2640 (tasainen alusta **)
Kaatokuorma kone suorassa/linkussa kg	5050/4290*	4590/3850*	3510/2960*
	5610/4760**	5140/4310**	3920/3300**
Kauhan murtovoima kN		46,2	

\*Nokian 420/65R24 renkailla ja takanostolaitteella ilman vastapainoa  
\*\*nestetäytteisillä takarenkailla ja takanostolaitteella



# WILLE

# E750



## MITAT 1300 L KAUHALLA:

Leveys **2130 mm**

Sisäinen kääntösäde **2855 mm**

Ulkoinen kääntösäde **4985 mm**

## MOOTTORI

- Kohler KDI 3404 TCR-SCR EU Off Road Stage V
- 4-sylinterinen, turboahdettu dieselmoottori, Intercooler
- DOC, DPF ja SCR (ei EGR)
- Common Rail polttoainejärjestelmä
- Iskutilavuus 3359 cm<sup>3</sup>
- Teho 105 kW (143 hp)/2200 r/min
- Max. vääntömomentti 650 Nm/1400 r/min
- Polttoainesäiliö 100 l
- AdBlue säiliö 16 l

## SÄHKÖJÄRJESTELMÄ

- Jännite 12 V
- Sähköinen päävirtakytkin
- Akku 180 Ah
- Käynnistinmoottori 3,2 kW
- Laturi 120 A

## VOIMANSIIRTO

- Hydrostaattinen, sähköisesti ohjattu
  - Säätötilavuuspumppu
  - Säätötilavuusmoottori
- Sähköhydraulinen ohjaus molemmilla nopeusalueilla
- Ajonopeudet/vetovoimat
  - 0-20 km/h/5100 daN
  - 0-50 km/h/2250 daN

## MELUARVOT

- Ulkoinen alle LwA 103 dBA (ISO 6395:2008)
- Ohjaamon sisällä alle Lpa 69 dBA (ISO 6396:2008)

## PAINOT

- Omapaino 7070/7570\* kg
- Etuakselipaino 2880 kg
- Taka-akselipaino 4190/4690\* kg
- \*Nestetäytteiset takarengaat

## OHJAUSJÄRJESTELMÄ

- Hydrostaattinen runko-ohjaus
- Kääntökulma +/- 39°
- Kallistuskulma +/- 12,5°

## AKSELIT

- Automaattiset kitkalukot edessä ja takana
- Hydraulitehosteiset öljykylpymonilevyjarrut edessä ja takana
- Automaattinen seisontajarru

## TYÖHYDRAULIIKKA

- Kuormantunteva säätötilavuuspumppu 160 l/min
- Hammaspyöräpumppu 50 l/min
- Moottorihydrauliikan maksimituotto 210 l/min
- Maksimi työpaine 240 bar
- Hydrauliikkajärjestelmän tilavuus 150 l
- Hydrauliikkaöljyn jäähdytin



## ETUKUORMAAJA

- Pikakiinnitysvaihtoehdot: Kunta500, Volvo BM
- Hydraulinen työlaitteiden pikalukitus
- Hydraulinen vakainlaitteisto
- Autom. kuormaajan jousitus 4-10 km/h
- Sähköinen esiohjaus
- Aisojen huoltotuki
- Aisatuki puskutyöhön

## RENKAAT

- 460/65R24 (koneen leveys 2130 mm)
- 500/60R22,5 (koneen leveys 2150 mm)

## VAKIOVARUSTEET

- Moottorihydrauliikka (max. tuotto 2200 rpm)
  - kaksisuuntainen eteen 0-160 l/min
  - yksisuuntainen eteen 50 l/min
  - yksisuuntainen eteen 50-210 l/min
  - yksisuuntainen taakse 50/0-160/50-210 l/min
- Moottorihydrauliikan tuotto näkyy näytössä
- 3:s sylinterihydrauliikka, propo-ohjattu 0-90 l/min
- 4:s sylinterihydrauliikka, propo-ohjattu 0-90 l/min
- Kaksitoiminen sylinterihydrauliikka taakse
- Sähköinen ryömintä- ja kaasupoljin
- 12 V pistorasia edessä ja takana
- Alaskäännettävä LED varoitusvilku
- 7" näyttö
- Radio/Bluetooth/AUX-in/USB
- Tuulilasin sekä takalasin pyyhin ja -pesulaite
- Lämmitettävät taustapeilit
- Ajovaloautomaatiikka
- LED työvalot edessä ja takana
- Korkeus- ja syvyysuunnassa säädettävä ohjauspyörä
- Lämmitettävä istuin
- 2- pisteturvavyö
- Lisätakavalot ohjaamon yläkulmissa
- Ohjelmoitavat työlaite- ja kuljettajaprofiilit
- 4 erilaista ajotapaa, Eco, Eco Off, Heavy Duty ja Smart Drive
- Smart Cruiser vakionopeudensäädin
- Ajonopeuden mukaan muuttuva moottorihydrauliikka
- Turvaohjaamo ROPS (ISO 3471)
- Turvaohjaamo FOPS (ISO 3449 1365 J)
- Moottorilämmitin
- Hydrauliikkaöljyn lämmitin
- Pohjapanssarit edessä ja takana
- Vetokoukku
- Päälle/poiskytkettävä peruutussummeri
- Kiinnityskorvakkeet työvälaineille moottoritalan yläpuolelle

## LISÄVARUSTEET

- Hydraulinen takanostolaite vetokoukulla (kunta500, Volvo BM)
  - nostovoima yläasentoon 34 kN
  - painatusvoima polanneterällä 17,7 kN
  - uiva asento
- 5:s sylinterihydrauliikka
- 6: s sylinterihydrauliikka
- Smart Lube keskusvoitelu
- Ilmastointilaitte, automaattinen
- Ilmaistuin, 3- pisteturvavyö
- Sisätalälämmitinvalmuis
- Säilytyslaatikko ohjaamossa
- Peruutuskamera
- 2 + 2 LED lisätyövalot
- 8 kpl LED varoitusvaloja
- 4 kpl LED vyötärövilkut
- Perävaunun jarruventtiili
- Etupanssarivalo
- Ajovalot ylös tai kahdennus
- Multifaster
- Ohjaamon korotus 160 mm
- Erikoisväri
- Ohjelmoitava joystick ja nopea ohjaus
- Ajonesto
- Eberspächer polttoainelämmitin
- Käynnistyksenesto (Anti-Theft System)
- Rullaverho
- Lisävarustetanko
- Mukiteline
- Lämmitettävä tuulilasi

## WILLE OPTIM TYÖLAITTEET

- Avoharja 240, 270, 320
- Keräävä harja 650
- Maakauha 1000 l
- Lumikauha 2500 l
- Siipikauha 2000 l
- Lehtikauha 1900 l
- Hydraulinen polanneterä 2500
- Takahiekoitin 700 l
- Painepesuri 1500 l
- Hydraulinen kippilava 800 l
- Trukkihaarukat
- Henkilönostin Wille 9

	Pikakiinnitys- levyn etupinta	Kauha 1300 L	Trukkihaarukka 500 mm painopiste etäisyys
Hydraulinen nostovoima ala-asento kN	71,4	67,0	56,7
Hydraulinen nostovoima yläasento kN	46,1	43,2	36,1
Nimellinen kuljetuskyky kg		2135 * 2350 **	2780 (tasainen alusta *) 3120 (tasainen alusta **)
Kaatokuorma kone suorassa/linkussa kg	5540/4910 * 6040/5230 **	4900/4270 * 5400/4700 **	4070/3480 * 4570/3900 **
Kauhan murtovoima kN		50,5	

\*Nokian 460/65R24 renkailla ja takanostolaitteella ilman vastapainoa

\*\*nestetäytteisillä takarenkailla ja takanostolaitteella



# 10 SYYTÄ VALITA WILLE

1. Kone käytettävissä ympäri vuoden
2. Hiljainen, tilava ja ergonominen ohjaamo
3. Neljä erilaista ajotapaa: Eco, Eco off, Heavy ja Smart
4. Monipuolinen ja tehokas työhydrauliikka
5. Selkeä ja helppokäyttöinen käyttöliittymä
6. Koneen toiminnot kuljettajan muokattavissa
7. Helppo huollettavuus
8. Monikäyttöinen vakionopeudensäädin -Smart Cruiser
9. Kuljettajaa avustavat toiminnot
10. Ulkonäkö muokattavissa omalle brändille

Pidätämme oikeuden virheisiin ja teknisiin muutoksiin.

LUE LISÄÄ:  
[WWW.WILLE.FI](http://WWW.WILLE.FI)

# WILLE

## WILLE-MYYNTI SUOMESSA

Wihuri Oy Tekninen Kauppa

>> [www.tekninenkauppa.fi](http://www.tekninenkauppa.fi)

