



# WILLE

# ETS

 SMART LINK

 SMART CRUISER

 SMART DRIVE

 SMART FLOW

 SMART LUBE



[www.willemachines.com](http://www.willemachines.com)

## KOKOAN SUUREMPAA SUORITUSKYKYÄ



**Täysin uusi Wille 275 Delta saapuu täydentämään Willen Delta-tuoteperhettä. Ympärivuotiseen käyttöön tarkoitettu ahtaisiin tiloihin vaivatta mahtuva tehokas kone on ladattu täyteen uusia työntekoa helpottavia ominaisuuksia.**

Matalan runkorakenteen ansiosta 275 Delta mahtuu ahtaisiin paikkoihin ja on työkäytössä ketterä. Uusi runkorakenne mahdollistaa myös suurempien työlaitteiden käyttämisen. Alhaisen painopisteen ansiosta kone käyttäytyy vakaasti myös kaltevilla pinnoilla, jolloin esimerkiksi loivien rinteiden ruohonleikkuut onnistuvat ongelmitta. Lyhyt etu- ja takaylitys tekevät koneella työskentelystä helppoa ja vaivatonta. Aiempaa 275-mallia hieman pidempi akseliväli tekee uudesta 275 Deltasta vakaamman siirtoajossa ja mahdollistaa korkeamman siirtoajonopeuden.

Ohjaamo on täysin uusittu, käyttäjäergonomia huomioon ottaen, ja se on kokoluokassaan erittäin tilava. Ohjaamoon on luonnollisesti saatavilla ilmaistuini, ilmastointi ja muut Willeistä tutut mukavuudet. Myös Wille 275 Deltan käyttöliittymä on uudistettu kokonaan. Näytön kautta tapahtuva koneen toimintojen seuraaminen ja ohjaus on toteutettu entistä sujuvammin.

Wille 275 Delta sisältää tietenkin kaikki deltasarjalaisille tutut ominaisuudet, kuten asiakkaan brändin mukaisesti toteutettavat kateosat, Delta-sarjan älykkäät ominaisuudet ja isoimmista koneista tutun käsinojan rullaohjaimen, jolla koneen käyttöliittymää sekä toimintoja hallitaan.

Tuttujen älyominaisuuksien lisäksi Wille 275 Deltaan kuuluu vakiona täysin uusi Wille Smart Link -kaluston seurantapalvelu, jonka avulla koneen seuraaminen ja sen tilan tarkkailu on tehty erittäin helpoksi.

## KOKOAN SUUREMPAA SUORITUSKYKYÄ

- ▶ **Monipuolinen, suorituskykyinen hydraulikka mahdollistaa erilaisten työlaitteiden käytön.**
- ▶ **Optiona saatava hydraulismekaaninen PTO mahdollistaa myös mekaanista voiman ulosottoa vaativien työlaitteiden käytön koneen edessä.**
- ▶ **42 kW (56 hv) moottori takaa poikkeuksellisen hyvän suorituskyvyn koneen kokoluokassa.**





# WILLE SMART LINK

Wille Smart Link on Wille ympäristönhoitokoneisiin suunniteltu kalustonseurantapalvelu, jonka avulla koneen tilan tarkkailu, työskentelyn suunnittelu sekä ennakointi onnistuu vaivattomasti. Kuljettajan käytettävissä oleva tieto on myös muiden käyttäjien saatavilla verkkoselaimen kautta käytettävän käyttöliittymän avulla.

## WILLE SMART LINKIN AVULLA VOIT:

- ▶ Seurata kaluston liikkeitä ja sijaintia reaaliaikaisesti
- ▶ Tarkkailla koneen käytön tehokkuutta, taloudellisuutta tai historiatietoja
- ▶ Tallentaa raportteja koneen työskentelyn avainlukuista (KPI)
- ▶ Ennakoida ja suunnitella koneen ylläpitoon ja huoltoon liittyviä käyttötaukoja

Selainpohjaisen käyttöliittymän ohella Wille Smart Link mahdollistaa koneen tuottaman datan siirtämisen avoimen rajapinnan kautta myös mahdollisiin, asiakkaiden käytössä jo oleviin ulkoisiin tietojärjestelmiin. Wille Smart Linkin avulla koneen omistaja saa hyödynnettäväkseen enemmän ja tarkempaa dataa Wille ympäristönhoitokoneiden työskentelystä, kuin perinteisillä jälkiasenteisilla seurantalaitteilla.

## KATTAVAMPAA JA TARKEMPAA DATAA:

- ▶ Työskentelystä
- ▶ Tehokkuudesta
- ▶ Koneen tilasta ja kunnosta
- ▶ Kulutuksesta ja päästöistä

Wille Smart Linkin avulla myös koneen huoltoverkosto pystyy ongelmatilanteissa analysoimaan koneen huollon tarpeen, sekä analysoimaan mahdollisia ongelmakohtia etänä, jolloin huoltovaste lyhenee, mikä osaltaan auttaa minimoimaan yllättävistä ongelmista aiheutuneita käytökatkoksia.

Wille Smart Link on tarjolla vakio-ominaisuutena kaikissa Wille-malleissa vuoden 2024 alusta lähtien. Sen käyttö on ilmaista koneen voimassa olevan takuun ajan, jonka jälkeen koneen omistaja voi omaehtoisesti jatkaa järjestelmän käyttöä maksullisena lisäpalveluna.



# SMARTER THAN EVER

Wille Smart Linkin lisäksi Wille 275 Deltasta löytyy muita, kuljettajan työskentelyä helpottavia, aiemmista Delta-sarjan koneista tuttuja älykkäitä ominaisuuksia.



Tarkka, työkäyttöön optimoitu Smart Cruiser -vakionopeudensäädin toimii autoista tutulla logiikalla. Se helpottaa esimerkiksi auras- ja harjaustyötä ja tuo mukavuutta siirtoajoon.



Smart Drive on ergonomisempi vaihtoehto ryömintäpolkimelle. Se muuttaa kaasupolkimen ohjelmallisesti ajopolkimeksi: voit asettaa käsikaasulla työlaitteelle sopivan moottorin kierrosluvun ja säätää ajopolkimella vain ajonopeutta.



Smart Flow -ominaisuus säätää moottorihydrauliikan tuottoa automaattisesti koneen nopeuden mukaan. Esimerkiksi hiekoitettaessa koneen automatiikka pitää hiekoitusmäärän tasaisena ajonopeuden vaihtelusta huolimatta.



Optiona saatavan Smart Lube -järjestelmän avulla kuljettaja voi valita neljän esisäädetyin asetuksen välillä sen, kuinka paljon keskusvoitelujärjestelmä syöttää voiteluainetta. Valitsemalla oikea syöttömäärä vältetään liialliselta voitelulta.



KOKOAN SUUREMPAA SUORITUSKYKYÄ

## MOOTTORI

- ▶ Kohler KDI1903TCR, EU Stage V
- ▶ 3-sylinterinen turboahdettu ja välilyhdytetty dieselmoottori
- ▶ DOC ja DPF
- ▶ Common Rail polttoainejärjestelmä
- ▶ Iskutilavuus 1861 cm<sup>3</sup>
- ▶ Teho 42 kW (56 hv)/2600 rpm
- ▶ Max.vääntömomentti 225 Nm/1500 rpm
- ▶ Polttoainesäiliö 50 l

## SÄHKÖJÄRJESTELMÄ

- ▶ Jännite 12 V
- ▶ Sähköinen päävirtakytkin
- ▶ Akku 85 Ah
- ▶ Käynnistinmoottori 2,2 kW
- ▶ Laturi 100 A

## VOIMANSIIRTO

- ▶ Hydrostaattinen, sähköisesti ohjattu
  - Säätötilavuuspumppu
  - 2-nopeuksiset napamoottorit
- ▶ Neliveto
- ▶ Sähköinen suunnanvaihto eteen ja taakse
- ▶ 2 sähköhydraulisesti ohjattua nopeusaluetta
- ▶ Ajonopeudet/vetovoimat
  - 0-20 km/h/1142 daN
  - 0-40 km/h/538 daN
- ▶ Joystickista aktivoitavissa oleva hydraulinen tasauspyörästön lukko
- ▶ Hydraulitehosteiset öljykylpymonilevyjarrut edessä
- ▶ Automaattinen seisontajarru

## PAINOT

- ▶ Omapaino 2180 kg
- ▶ Etuakselipaino 1000 kg
- ▶ Taka-akselipaino 1180 kg

## OHJAUSJÄRJESTELMÄ

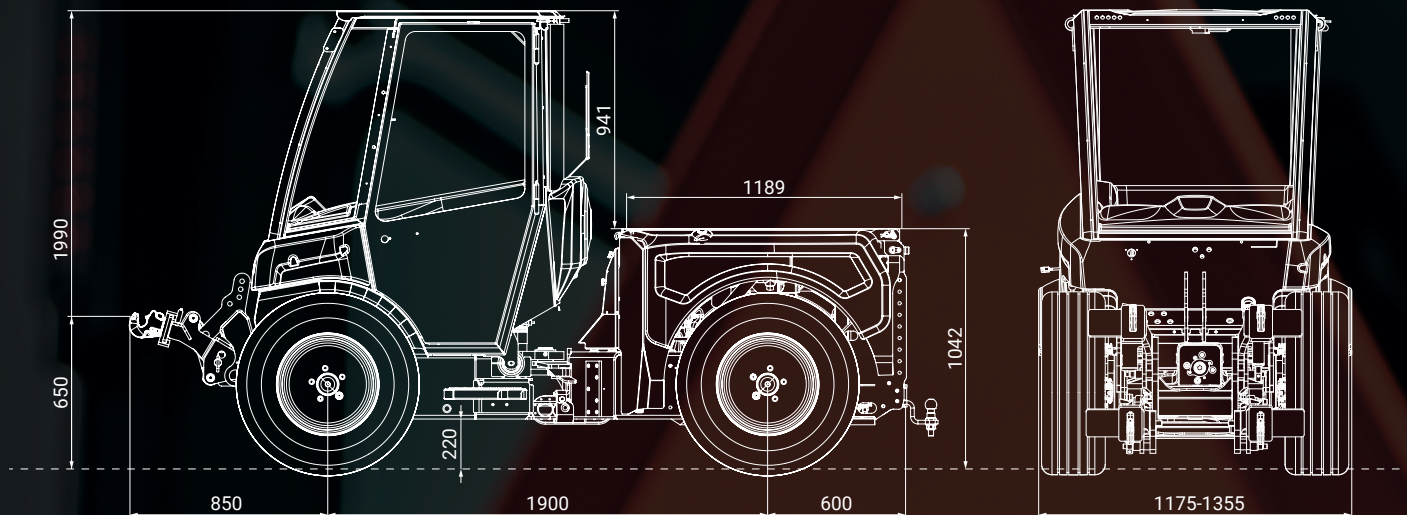
- ▶ Hydrostaattinen runko-ohjaus
- ▶ Kääntökulma +/- 45°
- ▶ Kallistuskulma +/- 7.5°

## TYÖHYDRAULIIKKA

- ▶ Hammaspyöräpumppu 55 l/min
- ▶ Hammaspyöräpumppu 35 l/min
- ▶ Hammaspyöräpumppu 20 l/min
- ▶ Moottorihydrauliikan maksimituotto 110 l/min
- ▶ Hydraulijärjestelmän maksimipaine 200 bar
- ▶ Hydraulikkajärjestelmän tilavuus n. 60 l
- ▶ Hydraulikkaöljyn jäähdytin

## ETUNOSTOLAITE

- ▶ 3-piste Cat 1
- ▶ Nostovarsien mekaaninen kellunta
- ▶ Automaattinen jousitus 4-10 km/h
- ▶ Uiva-asento
- ▶ Hydraulinen esiohjaus
- ▶ Nostovoimat:
  - Ala-asento 13 kN
  - Yläasento 12 kN
- ▶ Nostokorkeus 650 mm



► Leveys **1175 / 1355 mm** ► Korkeus **1990 mm** ► Pituus **3350 mm** ► Paino **2180 kg**

## RENKAAT

- 265/70R16 (koneen leveys 1355 mm)
- 205/80R16 (koneen leveys 1175 mm)

## VAKIOVARUSTEET

- Sähköinen ryömintä- ja kaasupoljin
- Ajonopeuden mukaan säätävä moottorihydrauliikan tuotto (Smart Flow)
- 4.3" näyttö
- Radio/Bluetooth/AUX-in/USB
- Tuulilasin sekä takalasin pyyhin ja -pesulaite
- Lämmitettävät sivupeilit
- LED-työvalot edessä ja takana
- Korkeussuunnassa säädettävä ohjauspyörä
- Lämmitettävä istuin
- 2-pisteturvavyö
- Lisätakavalot ohjaamon yläkulmissa
- 3 erilaista ajotapaa: Transport, Heavy Duty, Smart Drive
- Smart Cruiser vakionopeudensäädin
- Pohjapanssarit edessä ja takana
- Vetopiste
- Päälle/poiskytkettävä peruutussummeri
- Kiinnitys työvälineille moottoritilan yläpuolelle

## LISÄVARUSTEET

- Nostovarsien hydraulinen säätö
- Hydraulismekaaninen PTO
- 5. sylinterihydrauliikka eteen
- Hydrauliikkaöljyn lämmitin
- Smart Lube keskusvoitelu
- Keskinivelen vakaaja
- Kaksitoiminen lisäsylinterihydrauliikka taakse
- Hydraulisesti kääntyvä moottoritilan kansi
- Manuaalinen ilmastointi
- Ilmaistuvin 3- pisteturvavyöllä
- LED ajovalot
- 2 + 2 LED lisätyövalot
- 8 kpl LED varoitusvaloja
- Erikoisväri
- Lisävarustetanko

## WILLE OPTIM TYÖLAITTEET

- Saatavilla useita erilaisia työlaitteita, **kysy Wille-myyjältäsi lisää!**

# 10 SYYTÄ VALITA



- ▶ Tehokasta työskentelyä ympäri vuoden
- ▶ Hiljainen, tilava ja ergonominen ohjaamo
- ▶ Kolme erilaista ajotapaa:  
Transport, Heavy Duty, Smart Drive
- ▶ Monipuolinen ja tehokas työhydrauliikka
- ▶ Selkeä ja helppokäyttöinen käyttöliittymä
- ▶ Koneen toiminnot kuljettajan muokattavissa
- ▶ Helppo huollettavuus
- ▶ Monikäyttöinen vakionopeudensäädin  
-Smart Cruiser
- ▶ Kuljettajaa avustavat toiminnot
- ▶ Ulkonäkö muokattavissa omalle brändille

Pidätämme oikeuden virheisiin ja teknisiin muutoksiin.

# ETS

Lue lisää [www.wille.fi](http://www.wille.fi)



Wille-myynti Suomessa:

# WWW.TEKNINENKAUPPA.FI