



# WILLE 475D

KOMPAKT KRAFT

[www.willemachines.com](http://www.willemachines.com)

LRQA  
CERTIFIED

ISO 9001 • ISO 14001

# WILLE 475Δ

# KOMPAKT

**Wille 475Δ är marknadens mest sålda och lättmanövrerade maskin för miljövärd i sin storleksklass. Planeringen av maskinen har gjorts med fokus på föraren och man har inte gjort avkall på de tekniska egenskaperna. Även om 475Δ är kompakt till storleken, har den egenskaper som på stora maskiner.**

Tack vare midjestyningen och den kompakta storleken är 475Δ smidig att köra. Maskinens hytt ligger på den främre ramen vilket leder till att maskinen är låg och att föraren alltid har lastaren rakt framför sig. Redskap kan monteras på lastaren, motorhuv och bakfästet vilket ger möjlighet att utföra flera olika arbetsuppgifter. Tack vare de mångsidiga redskapsmöjligheterna kan maskinen användas året runt. Till skillnad från hjullastare håller viktfordelningen i Wille maskinen balanserad också då den används med redskap monterat på bakfästet. Även topphastigheten på 40 km/h ligger i framkant för storleksklassen!

Bland de tekniska nyheterna är den elstyrda lastarventilen och transmissionen de främsta. Föraren kan valfritt reglera lastarens rörelsehastighet och spara värden för olika arbetsredskap. Med det nya

och exakta fartreglaget är det enkelt och tryggt att sköta många olika arbetsuppgifter.

## En helt ny hytt

Hyttan i Wille 475Δ är helt ny och betydligt rymligare än på tidigare modeller. Sikten åt sidan genom glasdörren och uppåt genom den välvda vindrutan är utomordentlig, såväl ned mot markytan som upp till lastarmarnas maximala höjd.

Den låga instrumentpanelen förbättrar sikten mot arbets-

**WILLE FINNS ÄVEN  
I TRAKTORVERSION**

Wille 475Δ kan som tillval också registreras som traktor. Fråga våra säljare för mer information!



# KRAFT

redskapet och frigör knäutrymme för föraren. Tack vare att ratten är ställbar i både djup och höjd kan varje förare enkelt hitta en ergonomisk körställning. Hyttens komfort fulländas av dess tysthet och det rikliga utbudet av tillvalsbar extrautrustning.

Det förnyade gränssnittet underlättar förarens arbete. Det lättanvända gränssnittet manövreras med styrullen och snabbknapparna, som placerats inom räckhåll för höger hand för att underlätta och effektivisera arbetet. Användaren har tillgång till 30 programmerbara profiler

för arbetsredskap och förare, med vilka maskinen och redskapen kan användas rätt och kostnadseffektivt.

I gränssnittet finns även säkerhetsfunktioner, såsom varningsmeddelanden vid felanvändning, användarguide för föraren och påminnelse om servicebehov. Maskinens säkerhet och synlighet kan maximeras med hjälp av de åtta varningsblinkrarna och de fyra midjeblikerarna som finns som tillvalsutrustning.

Tack vare den elektroniskt styrda lastaren kan föraren reglera arbetsredskapen och de hydrauliska funktionerna. Föraren kan valfritt programmera joystickens funktioner och skapa färdiga arbetsprofiler för olika arbetsredskap. Maskinen har även reglerbar skakning av skopan för lättare tömning.



# FÖRSTKLASSIG TEKNIK

Wille 475Δ är försedd med en 55 kW Kohler-dieselmotor med partikelfilter och katalysator och den hör till utsläppsklass Stage V. Den kan även drivas på 100 % HVO-biodiesel vilket avsevärt minskar koldioxidavtrycket.



Maskinen har egenskapen Automatic Eco Drive som standard och den minskar bränsleförbrukningen och ljudnivån. Den sänker motorns varvtal automatiskt efter behov, vilket sparar på bränslet och minskar utsläppen.

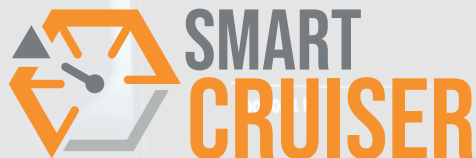


Käyttöprofiilit

Kuljettaja 2

Nostopiikit

Smart Drive är ett mer ergonomiskt alternativ till inchpedal. Den ändrar gaspedalen programmsigt till körpedal: du kan ställa in ett lämpligt motorvarvtal för maskinen och redskapen med handgasen och med körpedalen endast styra körhastigheten.



Den precisa Smart Cruiser-farthållaren har optimerats för arbetsbruk och fungerar enligt samma logik som i bilar. Farthållaren underlättar exempelvis plogning och borstning och ger bekvämare förflyttningsskörning.



Smart Flow-egenskapen reglerar motorhydraulikförsörjningen automatiskt efter maskinens hastighet. Till exempel vid sandning håller maskinens automatik sandningsmängden jämn oberoende av variationerna i körhastigheten.



Med hjälp av tillvalet Smart Lube-systemet kan föraren välja mellan fyra förinställda inställningar för hur mycket smörjmedel centralsmörjsystemet matar ut. Genom att välja rätt matningsmängd undviks överdriven smörjning.



I körläget Soft Drive fungerar gaspedalen mer exakt och Wille beter sig lugnare och mer lätthanterligt i uppgifter som kräver mer precision. Soft Drive-körläget fungerar perfekt till exempel när du använder pallgafflar.

# EXTRA UTRUSTNING **475Δ**

- 1. Bakre redskapsfäste
- 2. Förvaringslåda
- 3. Mugghållare
- 4. Backkamera
- 5. Specialfärg
- 6. Multifaster
- 7. LED-varningslampor

Dessutom finns bland annat luftkonditioneringsanordning, startspärr, luftfjädrade förarstol, LED-färdljus och extra LED arbetsbelysning.

1.



2.



3.



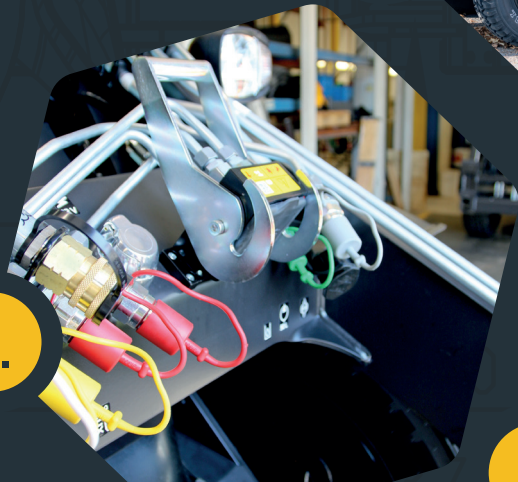
4.



5.



6.

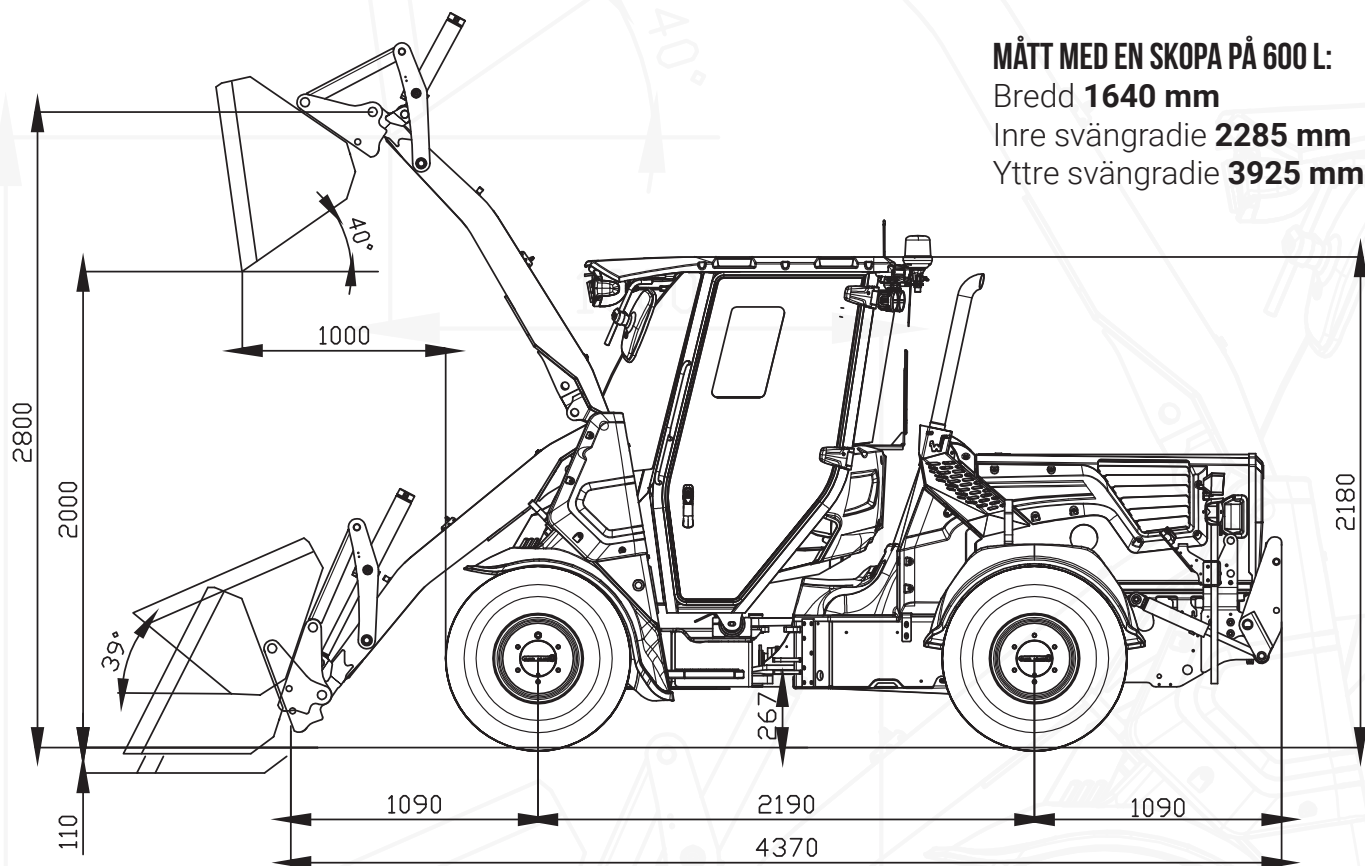


7.



# WILLE

# 4750



#### MÅTT MED EN SKOPA PÅ 600 L:

Bredd **1640 mm**

Inre svängradie **2285 mm**

Yttre svängradie **3925 mm**

#### MOTOR

- Kohler KDI 2504 TCR, EU Off Road Stage 5
- 4-cylindrig turboladdad dieselmotor med Intercooler
- DOC och DPF
- Common Rail bränslesystem
- Cylindervolym 2482 cm<sup>3</sup>
- Effekt 55,4 kW (74,3 hv)/2300 rpm
- Max vridmoment 300 Nm/1500 rpm
- Bränsletank 50 l

#### ELSYSTEM

- Spänning 12 V
- Elektrisk huvudströmbrytare
- Batteri 105 Ah
- Startmotor 2,0 kW
- Generator 100 A

#### TRANSMISSION

- Hydrostatisk, elektroniskt styrd
  - Variabel pump
  - Variabel motor
- Elektrisk omkastning av körriktning framåt och bakåt

- Reduktionsväxellåda med 1 hastighet
- Körhastighet/dragkraft 0-40 km/h/1600 daN

#### LJUDNIVÅ

- Utanför maskinen under LwA 101 dBA (ISO 6395:2008)
- Inne i hytten under Lpa 69 dBA (ISO 6396:2008)

#### VIKT

- Maskinvikt 3550 kg
- Viktfördelning framaxel 1640 kg
- Viktfördelning bakaxel 1910 kg

#### STYRNING

- Hydrostatisk midjestyning
- Svängvinkel +/- 40°
- Pendlingsvinkel +/- 9°

#### AXLAR

- Automatisk differentialspärr i framaxel
- Hydraulassisterade flerskivsbromsar i oljebad framtill
- Automatisk parkeringsbroms

## ARBETSHYDRAULIK

- Lastavkännande variabel pump 80 l/min, 200 bar
- Kugghjulspump 50 l/min, 200 bar
- Motorhydraulikens maxflöde 130 l/min, 200 bar
- Hydraulsystemets volym ca 70 l
- Hydrauloljekylare

## FRONTLASTARE

- Trima fäste: Kunta 500, Vila och Trima
- Hydraulisk redskapslåsning
- Hydraulisk parallellföring
- Automatisk lastardämpare 4-10 km/h
- Elektrisk pilotstyrning
- Servicestöd för lastarmarna
- Armstöd för schaktarbeten

## DÄCK

- 305/70R16 (maskinens bredd 1640 mm)
- 380/60R15 gräsdäck (maskinens bredd 1830 mm)

## STANDARDUTRUSTNING

- Motorhydraulik (max flöde vid 2300 rpm)
  - dubbelverkande framtill 0–80 l/min
  - enkelverkande framtill 50 l/min
  - enkelverkande framtill 50–130 l/min
  - enkelverkande baktill 50/0–80/50–130 l/min
- 3:e cylinderhydraulik
- 4:e cylinderhydraulik
- Dubbelverkande cylinderhydraulik baktill
- Elektrisk inch- och gaspedal
- 12 V eluttag fram och baktill
- Nedfällbar LED-varningsblikker
- 7" display
- Radio/Bluetooth/AUX-in/USB
- Torkare och spolare för fram- och bakruta
- Backspeglar med uppvärmning
- Halvljusautomatik
- LED-arbetslampor fram och bak
- Styrratt som kan regleras på höjden och djupet
- Eluppvärmd förarstol
- 2-punkt säkerhetsbälte
- Extra bakljus i hytkant
- Programmerbara profiler för arbetsredskap och förare
- Fyra olika kör lägen att välja bland
- Smart cruiser-farthållare
- Säkerhetshytt ROPS (ISO 3471)
- Säkerhetshytt FOPS (ISO 3449 1365 J)

- Motorvärmare
- Bukplåt fram- och baktill
- Dragbygel
- På och avkopplad backvarningssingal
- Fästen för arbetsredskap ovanför motorhuven

## EXTRA UTRUSTNING

- Bakfäste med tiltanordning: Kunta 500, Vila och Trima
- Flytläge för bakfäste
- Hydraulojevärmare
- Smart Lube centralsmörjning
- Automatisk luftkonditionering
- Luftstol med 3-punkt säkerhetsbälte
- Uttag för kupevärmare
- Förvaringslåda i styrhytten
- Backkamera
- 2 + 2 LED extra arbetsljus
- 8 st LED varningslampor
- 4 st LED-midjeblikker
- Bromsventil för släpvagn
- Multifaster snabbkoppling
- Special färg
- Immobiliser
- Eberspächer-bränslevärmare
- Startspärr (Anti-Theft System)
- Rullgardin
- Stång för tilläggsutrustning
- Mugghållare
- Uppvärmd vindruta

## WILLE OPTIM REDSKAP

- Sopvals 200
- Sopskopa 305
- Isplög
- Jordskopa 600 l
- Snöskopa 1200 l
- Högtippande skopa 800 l
- Multiskopa 1000 l
- Lövskopa 1200 l
- Hydrauliskt bakre blad 1800
- Sandspridare baktill 370 l
- Tallriksspridare 700 l
- Lövsug 1000 l
- Högtryckstvätt 1000 l
- Lastflak 270 l
- Hydrauliskt flak 300 l
- Personlift Wille 9

	Redskaps- fästets framsida	Skopa 600 L	Pallgafflar 500 mm tyngdpunktsavstånd
Hydraulisk lyftkraft vid nedre läge kN	24,7	23,0	19,5
Hydraulisk lyftkraft vid övre läge kN	11,6	10,3	9,5
Nominell bärförmåga kg		1005*	1090* (jämt underlag)
Tipplast med rak/svängd maskin kg	2530/2270*	2170/2010*	1700/1370*
Skopans brytkraft kN		16,4	

\*med bakfäste utan motvikt. Tipplasterna har mätts enligt standarden ISO 14397.

# 10 SKÄL ATT VÄLJA WILLE

1. Effektivt arbete året runt
2. Tyst, rymlig och ergonomisk hytt
3. Fyra olika körsätt: Eco, Eco off, Soft och Smart
4. Mångsidig och effektiv arbetshydraulik
5. Tydlig och lättanvänd programvara
6. Går att programmera så att den passar det egna arbetet
7. Enkelt underhåll
8. Ett mångsidigt fartreglage – Smart Cruiser
9. Funktioner som hjälper föraren
10. Utseendemässigt modifierbar för det egna varumärket

Vi förbehåller oss rätten till fel och tekniska ändringar.

LÄS MER:  
[WWW.WILLEMACHINES.COM](http://WWW.WILLEMACHINES.COM)

# WILLE

## WILLE-FÖRSÄLJNING

>> [www.willemachines.com](http://www.willemachines.com)

