



# WILLE 375A

RESPEKTABELT MÅNGSIDIG

[www.willemachines.com](http://www.willemachines.com)





# WILLE 375Δ

# RESPEKTABELT MÅNGSIDIG

## FÖRDELARNA MED WILLE JÄMFÖRT MED EN TRADITIONELL HJULLASTARE

- ▶ Wille-maskinerna är mångsidiga och kan användas året runt med ett stort utbud av redskap
- ▶ Willes körhastighet gör det smidigt att förflytta sig mellan olika arbetsområden
- ▶ Willen ryms även i trånga utrymmen, såsom under låga broar och i kulvertar och tunnlar
- ▶ Sikten från hytten i Willen är god i alla riktningar, i synnerhet över arbetsredskapen och deras arbetsområden
- ▶ Utöver den fantastiska ergonomin i Willen, är det enkelt att kliva in och ut ur hytten

Som en liten miljövårdsmaskin är Wille 375 Δ respektabelt mångsidig. I maskinen förenas den kompakta smidigheten och lastförmågan som är exceptionellt i denna viktklass. med Wille kan du åstadkomma mer än med en minitraktor eller en hjullastare av samma viktklass.

Med frontlastaren, som hör till standardutrustningen, når du att lasta högt. Tack vare maskinens effektiva hydraulikförsörjning kan du använda olika

redskap samtidigt. Detta effektiviserar arbetet och minskar samtidigt behovet av att förflytta sig. Utbudet av redskap som är kompatibla med Wille är stort och även Willes egna redskap finns för alla årstider.

Den här smidiga maskinen avsedd för skötsel av gator och grönområden har flera av Delta-seriens smarta funktioner som förbättrar dess användbarhet. En tydlig display av hydraulfunktionerna samt

den hastighetsjusterade motorhydrauliken gör det lättare att kontrollera arbetsredskapen under olika arbetsfaser.

Arbete med personlyft är tryggt och enkelt: maskinen förhindrar förflyttningsskörning automatiskt då lyften används. De extra bakljusen högst upp i de bakre hörnen av hytten ger extra trygghet och komfort vid användning av också stora maskintillbehör.

## FÖRDELARNA MED WILLE JÄMFÖRT MED EN MINITRAKTOR

- ▶ Ramstyrningen i Wille gör den till ett smidigt och mångsidigt hjälpmedel under alla årstider
- ▶ Tack vare den utomordentliga arbetsergonomin är sikten från hytten god och maskintillbehören och -områdena kan enkelt överblickas
- ▶ I Wille-maskinerna finns som standard en frontlastare integrerad i ramkonstruktionen



WILLE FINNS ÄVEN  
I TRAKTORVERSION



Wille 375Δ kan som tillval också registreras som traktor.

Fråga mer till våra säljare!



# FÖRSTKLASSIG TEKNIK

Det är nu enklare än någonsin att använda redskap med Wille 375Δ: du ser på skärmen hur den hydrauliska pumpen styr flödet till redskapet. Den tydliga skärmen visar även ett meddelande vid problem- och felsituationer.

**AUTOMATIC  
ECO DRIVE**

Maskinen har egenskapen Automatic Eco Drive som standard och den minskar bränsleförbrukningen och ljudnivån. Den sänker motorens varvtal automatiskt efter behov, vilket sparar på bränslet och minskar utsläppen.

**SMART  
DRIVE**

Smart Drive är ett mer ergonomiskt alternativ till inchpedal. Den ändrar gaspedalen programmässigt till körpedal: du kan ställa in ett lämpligt motorvarvtal för maskinen och redskapen med handgasen och med körpedalen endast styra körhastigheten.

**SMART  
FLOW**

Smart Flow-egenskapen reglerar motorhydraulikförsörjningen automatiskt efter maskinens hastighet. Till exempel vid sandning håller maskinens automatik sandningsmängden jämn oberoende av variationerna i körhastigheten.

**SMART  
LUBE**

Med hjälp av tillvalet Smart Lube-systemet kan föraren välja mellan fyra förinställda inställningar för hur mycket smörjmedel centralsmörjsystemet matar ut. Genom att välja rätt matningsmängd undviks överdriven smörjning.

Wille 375Δ har en 42 kW Kohler-dieselmotor av utsläppsklass Stage V med partikelfilter och katalysator. Som bränsle kan man även använda 100 % HVO-biodiesel och på så sätt betydligt minska koldioxidavtrycket.

Startspärrsystemet Wille Anti-Theft System finns som tillval och det ger trygghet för ägaren och förarna av Wille-maskinen genom att förhindra obehörig start av maskinen.

## EXTRA UTRUSTNING 375Δ

1. Bakre redskapsfäste
2. Backkamera
3. Multifaster
4. LED-varningslampor
5. Specialfärg - De gula delarnas färg kan väljas från RAL-färgkartan så att de passar kundens varumärke.

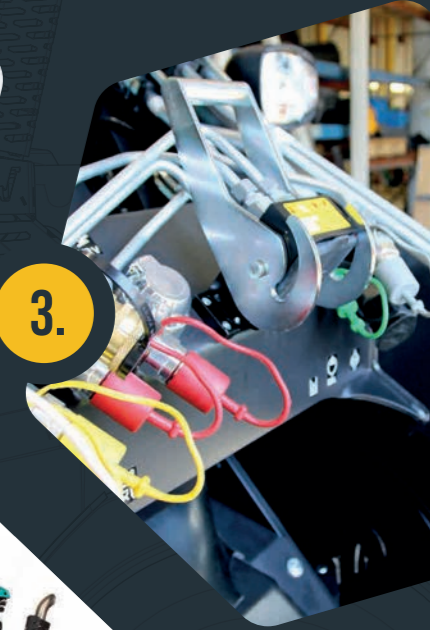
Dessutom finns bland annat luftkonditioneringsanordning, startspärr, luftfjädrade förarstol, LED-färdljus och extra LED arbetsbelysning.



1.



2.



3.



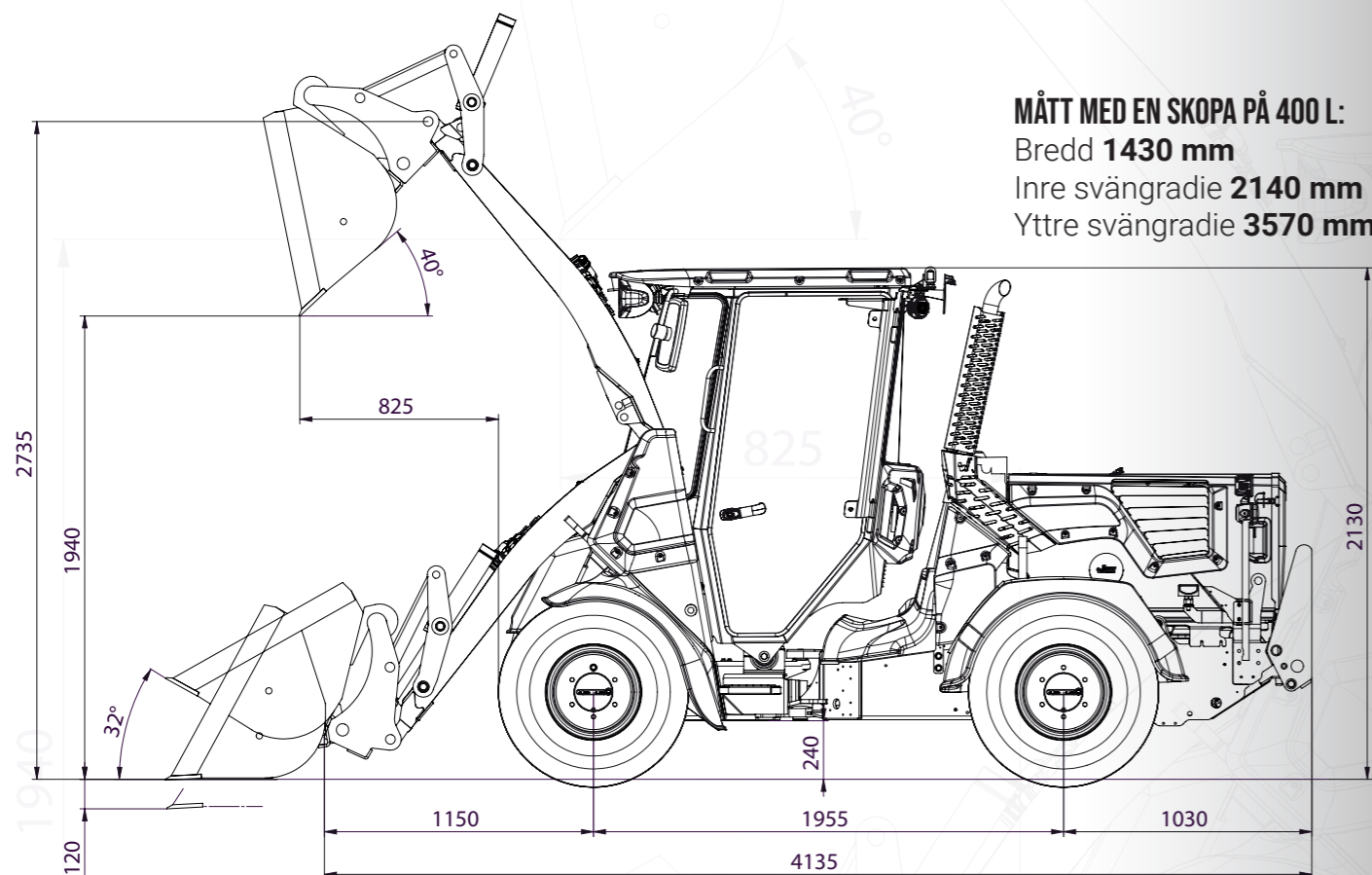
4.



5.



# WILLE 375Δ



**MÅTT MED EN SKOPA PÅ 400 L:**  
 Bredd **1430 mm**  
 Inre svängradie **2140 mm**  
 Yttre svängradie **3570 mm**

## MOTOR

- Kohler KDI1903TCR EU Off Road Stage 5
- 3-cylindrig turboladdad dieselmotor med Intercooler
- DOC och DPF
- Common Rail bränslesystem
- Cylindervolym 1861 cm<sup>3</sup>
- Effekt 42 kW (56 hk) /2600 r/min
- Max vridmoment 225 Nm / 1500 r/min
- Bränsletank 50 l

## ELSYSTEM

- Spänning 12 V
- Elektrisk huvudströmbrytare
- Batteri 100 Ah
- Startmotor 2,2 kW
- Generator 100 A

## TRANSMISSION

- Hydrostatisk transmission
  - Variabel pump
  - Variabel motor
- Elektrisk omkastning av körriktning framåt och bakåt

- Reduktionsväxellåda med 1 hastighet
- Körhastighet/dragkraft 0-38 km/h/1500 daN

## LJUDNIVÅ

- Utanför maskinen under Lwa 101 dBA (ISO 6395:2008)
- Inne i hytten under LpA 72 dBA (ISO 6396:2008)

## VIKT

- Maskinvikt 2960 kg
- Viktfördelning framaxel 1330 kg
- Viktfördelning bakaxel 1630 kg

## STYRNING

- Hydrostatisk midjestyning
- Svängvinkel +/- 39°
- Pendlingsvinkel +/- 7°

## AXLAR

- Automatisk differentialsjärr i framaxel
- Hydraulassisterade flerskivsbromsar i oljebad framtill
- Elhydraulisk manövrerad parkeringsbroms

## ARBETSHYDRAULIK

- Kugghjulspump 55 l/min, 200 bar
- Kugghjulspump 35 l/min, 200 bar
- Kugghjulspump 20 l/min, 200 bar
- Hydraulsystemets volym ca 60 liter
- Hydrauloljekylare

## FRONTLASTARE

- Trima fäste
- Hydraulisk redskapslåsnings
- Hydraulisk parallellföring
- Automatisk lastardämpare 5-10 km/h
- Lastardämpare
- Hydraulisk pilotmanövrering
- Servicestöd för lastarmarna
- Armstöd för schaktarbeten

## DÄCK

- 32x11,5-15 (maskinens bredd 1430 mm)
- 31x15,5-15 gräsdäck (maskinens bredd 1520 mm)

## STANDARDUTRUSTNING

- Motorhydraulik (max flöde vid 2600 rpm)
  - dubbelverkande framtill 0-55 l/min
  - enkelverkande framtill 110 l/min
  - enkelverkande baktill 110 l/min
- 3:e cylinderhydraulik
- 4:e cylinderhydraulik
- Dubbelverkande cylinderhydraulik baktill
- Elektrisk inch- och gaspedal
- Elektrisk, steglös handgas
- Högtrycksvattenslang
- Halvljusautomatik
- Hastighetsjusterad motorhydraulik
- Motorhydraulikflöde syns i displayn
- Extra bakljus i hyttkant
- Elektrisk flödesregleringsventil för motorhydraulik 0-55 l/min
- 12 V eluttag fram och baktill
- Nedfällbar roterande varningslampa inifrån hytten
- TFT-display
- Radio/mp3 Bluetooth/AUX-in/USB
- Torkare och spolare för fram- och bakruta
- Backspeglar med uppvärmning
- Led arbetsljus fram och bak
- Reglering av rattens vinkel
- Eluppvärmd förarstol
- 2-punkt säkerhetsbälte
- Takfönster
- Säkerhetshytt ROPS (ISO 3471)
- Säkerhetshytt FOPS (ISO 3449 1365 J)

- Motorvärmare
- Bukplåt fram- och baktill
- Dragbygel
- På och avkopplad backvarningssingal
- Startspärren är aktiv då parkeringsbromsen är påslagen
- Fästen för arbetsredskap ovanför motorhuven

## EXTRA UTRUSTNING

- Bakfäste med tiltanordning, Trima
- Flytläge för bakfäste
- Smart Lube centralsmörjning
- Extra kondensator för hydraulolja
- Hydrauloljevärmare
- LED-körljus
- Startspärr (Anti-Theft System)
- 8 st LED varningslampor
- Klimatanläggning med ECC
- Luftstol med 3-punkt säkerhetsbälte
- Uttag för kupevärmare
- Backkamera
- Special färg
- 2 +2 LED extra arbetsljus
- Multifaster snabbkoppling
- Armstöd vänster sida
- LED-varningslampor till maskinens stolpar för bakljus
- Komradio
- Alkolås
- Mobiltelefonställning
- Batteriladdare
- Sänkt hytt
- Förberedd för Zoom-plog
- Förberedd för Wille 9-personlyft
- Förberedd för horisontellt klippaggregat
- EU-traktorklassificering
- Bredare gräsdäck

## WILLE OPTIM REDSKAP:

- Sopvals 170
- Sopskopa 205
- Isblad
- Jordskopa 400 l
- Snöskopa 800 l
- HT-skopa 550 l
- Multiskopa 750 l
- Sandspridare 250 l
- Lövsug 900 l
- Högtryckstvätt 550 l
- Vattentank 550 l
- Flak 230 l
- Personlyft Wille 9

	Redskaps- fästets framsida	Skopa 400 L	Pallgafflar 500 mm tyngdpunktsavstånd
Hydraulisk lyftkraft vid nedre läge kN	17,7	16,2	14,8
Hydraulisk lyftkraft vid övre läge kN	7,4	5,8	5,1
Nominell bärförmåga kg		625*	850* (jämt underlag)
Tipplast med rak/svängd maskin kg	1720/1510*	1500/1250*	1250/1070*
Skopans brytkraft kN		10,0	

\*Med bakfäste utan motvikt. Enligt standarderna ISO 8313 och EN 474-3.

# 10 SKÄL ATT VÄLJA WILLE

1. Effektivt arbete året runt
2. Mångsidig och effektiv arbetshydraulik
3. Tyst, rymlig och ergonomisk hytt
4. Går att programmera så att den passar det egna arbetet
5. Tydligt och lättanvänd programvara
6. Funktioner som hjälper föraren
7. Utseendemässigt modifierbar för det egna varumärket
8. Kompakt storlek
9. Snabba förflyttningar från ett objekt till nästa
10. Enkelt underhåll

Vi förbehåller oss rätten till fel och tekniska ändringar.

LÄS MER:  
[WWW.WILLEMACHINES.COM](http://WWW.WILLEMACHINES.COM)

# WILLE

## WILLE-FÖRSÄLJNING I SVERIGE

>> [www.willemachines.com](http://www.willemachines.com)

