



275



www.willemachines.com

DES PERFORMANCES SUPÉRIEURES À SA TAILLE



Le tout nouveau Wille 275 Delta constitue le dernier ajout à la famille de produits Wille Delta. Cette puissante machine, conçue pour une utilisation tout au long de l'année, s'insère facilement dans les espaces restreints et déborde de nouvelles fonctionnalités pour faciliter votre travail.

Grâce à son cadre abaissé, le 275 Delta peut s'insérer dans les espaces restreints et la machine s'avère très adaptable. La nouvelle structure de cadre est également idéale pour les accessoires professionnels de plus grande taille. Grâce à son centre de gravité abaissé, le 275 Delta reste stable même sur surface inclinée. Par exemple, cela en fait un excellent choix pour tondre la pelouse sur les pentes douces. Les porte-à-faux avant et arrière courts facilitent le maniement du 275 Delta. L'empattement du 275 Delta, légèrement plus long que celui du modèle 275 précédent, stabilise le trajet entre deux endroits et permet d'atteindre des vitesses de conduite plus élevées.

La cabine a été entièrement repensée, en mettant l'accent sur l'ergonomie de conduite, et est extrêmement spacieuse pour sa taille. Naturellement, la cabine peut accueillir un siège à suspension pneumatique, la climatisation et d'autres options pratiques. L'interface utilisateur du Wille 275 Delta a également été entièrement remanié pas de virgule il est maintenant plus facile que jamais de surveiller et contrôler les fonctions de la machine via l'affichage.

Le Wille 275 Delta est équipé de toutes les fonctionnalités familières de la série Delta, telles que le revêtement de protection personnalisé, les fonctionnalités intelligentes de la série Delta et le volant avec repose-main qui se trouve sur les machines plus grandes et sert à contrôler l'interface utilisateur et les fonctionnalités de la machine.

En plus des fonctionnalités intelligentes déjà connues, le Wille 275 Delta est livré de série avec le tout nouveau service de surveillance de flotte Wille Smart Link, qui vous permet de garder un œil sur votre machine et de surveiller facilement son état.

DES PERFORMANCES SUPÉRIEURES À SA TAILLE

- ▶ **Circuit hydraulique polyvalent et haute performance pour une large gamme d'accessoires professionnels.**
- ▶ **Prise de force hydromécanique optionnelle, qui permet l'utilisation d'accessoires montés à l'avant.**
- ▶ **Moteur de 50 kW (67 chevaux) pour des performances exceptionnelles compte tenu de la taille de la machine.**



WILLE SMART LINK

Wille Smart Link est un service de suivi du matériel conçu pour les machines d'entretien de l'environnement Wille qui permet de vérifier le statut de la machine, de planifier le travail et de prévoir sans souci. Les données mises à la disposition du conducteur sont également disponibles pour les autres utilisateurs via l'interface disponible sur le navigateur réseau.

WILLE SMART LINK VOUS PERMET DE:

- ▶ Suivre les mouvements de la machine et son emplacement en temps réel
- ▶ Vérifier l'efficacité de l'utilisation de la machine, son économie et les données de l'historique
- ▶ Enregistrer des rapports sur les chiffres-clés du rendement de la machine (KPI)
- ▶ Prévoir et planifier la maintenance de la machine et les pauses de son utilisation

Outre son interface utilisateur basée sur un navigateur, Wille Smart Link permet à la machine de transférer les données générées par la machine via une interface ouverte, aussi pour des systèmes de données externes éventuellement déjà utilisés par les clients. Wille Smart Link permet au propriétaire de la machine de mieux tirer profit de données toujours plus précises pour le travail des machines d'entretien de l'environnement Wille, qu'avec des dispositifs de suivi traditionnels à installer après-coup.

DES DONNÉES PLUS VASTES ET PLUS PRÉCISES SUR:

- ▶ Le travail
- ▶ L'efficacité
- ▶ Le statut et l'état de la machine
- ▶ La consommation et les émissions

Grâce à Wille Smart Link, le système d'entretien de la machine peut analyser le besoin d'entretien dans les situations problématiques, les points problématiques à distance, ainsi la réponse de la maintenance est écourtée, ce qui permet pour sa part de minimiser les interruptions de service occasionnées par des problèmes inattendus.

Wille Smart Link sera disponible comme standard dans tous les modèles Wille à partir de 2024. Son utilisation est gratuite pendant toute la durée de la garantie, après quoi, le propriétaire de la machine pourra prolonger l'utilisation du système, en tant que service supplémentaire payant.



PLUS INTELLIGENT QUE JAMAIS

En plus de Wille Smart Link, le Wille 275 Delta possède d'autres fonctionnalités intelligentes reprises aux modèles précédent de la série Delta qui facilitent le travail du conducteur.



Le régulateur de vitesse Smart Cruiser, précis et optimisé pour un usage professionnel, fonctionne selon une logique similaire à celle du régulateur de vitesse d'une voiture. Par exemple, cela facilite le travail de labour et de broyage, et rend les changements entre les lieux de travail plus confortables.



Smart Drive est une alternative plus ergonomique à une pédale de marche lente. Il recourt à un logiciel pour convertir l'accélérateur en pédale de conduite : vous pouvez utiliser l'accélérateur à main pour régler la vitesse du moteur et vous servir uniquement de la pédale pour ajuster la vitesse de conduite.



La fonctionnalité Smart Flow ajuste automatiquement la sortie de l'hydraulique moteur en fonction de la vitesse de la machine. Par exemple, elle maintient un débit de distribution constant, indépendamment des variations de vitesse de conduite lors de l'épandage de sel.



Avec le système Smart Lube (disponible en option), le conducteur peut sélectionner le débit du système de lubrification central parmi quatre réglages prédéfinis. Sélectionner le débit d'alimentation correct évite une lubrification excessive.



DES PERFORMANCES SUPÉRIEURES À SA TAILLE.

MOTEUR

- ▶ Kohler KDI 1903TCR HiP, norme EU Off Road Stage 5
- ▶ Moteur diesel turbochargé et intercoolé à 3 cylindres
- ▶ DOC et DPF
- ▶ Système d'injection Common Rail
- ▶ Cylindrée du moteur 1861 cm³
- ▶ Puissance 50 kW (67 ch) / 2 600 tr/min
- ▶ Couple max. 250 Nm / 1 500 tr/min
- ▶ Réservoir de carburant 50 l

SYSTÈME ÉLECTRIQUE

- ▶ Tension 12 V
- ▶ Interrupteur principal électrique
- ▶ Batterie 85 Ah
- ▶ Moteur de démarrage 2,2 kW
- ▶ Alternateur 100 A

TRANSMISSION

- ▶ Hydrostatique, contrôlée électroniquement
 - Pompe à débit variable
 - Moteurs de roue à 2 vitesses
- ▶ Quatre roues motrices
- ▶ Changement de direction électrique vers l'avant et vers l'arrière
- ▶ Deux plages de vitesses (contrôlées par voie électrohydraulique)
- ▶ Vitesse de conduite / force de traction
 - 0-20 km/h/1142 daN
 - 0-40 km/h/538 daN
- ▶ Blocage de différentiel hydraulique activé par manette
- ▶ Freins multidisques assistés hydrauliquement par bain d'huile à l'avant
- ▶ Frein de stationnement automatique

POIDS

- ▶ Poids propre 2180 kg
- ▶ Poids de l'essieu avant 1000 kg
- ▶ Poids de l'essieu arrière 1180 kg

SYSTÈME DE DIRECTION

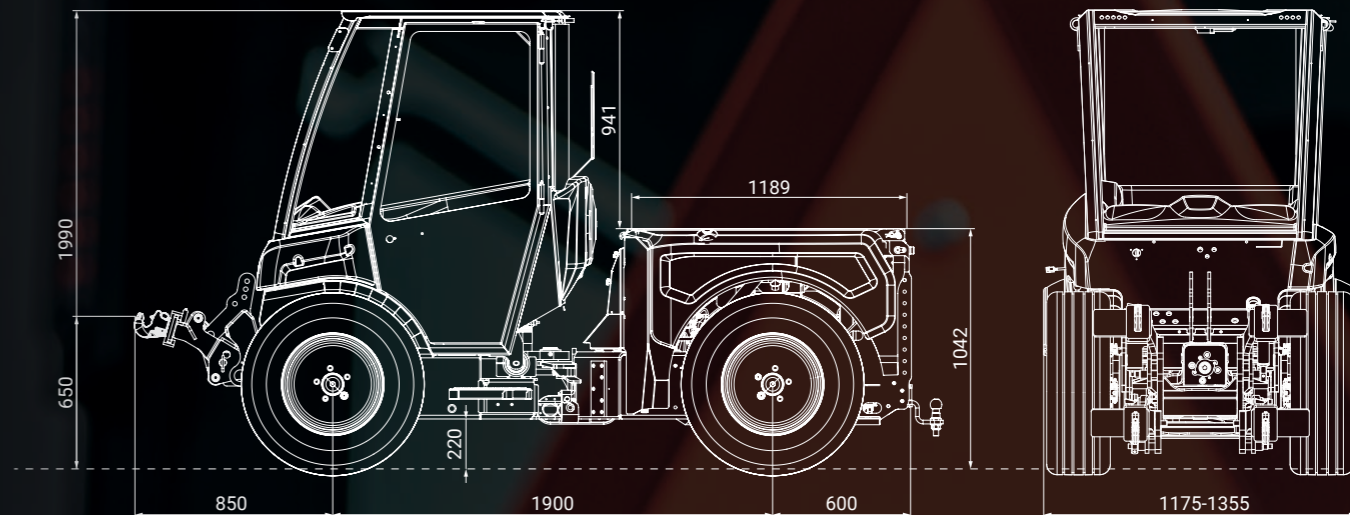
- ▶ Direction hydrostatique à cadre articulé
- ▶ Angle de braquage +/- 45°
- ▶ Angle d'inclinaison +/- 7,5°

CIRCUIT HYDRAULIQUE DE TRAVAIL

- ▶ Pompe à engrenages 55 l/min
- ▶ Pompe à engrenages 35 l/min
- ▶ Pompe à engrenages 20 l/min
- ▶ Débit hydraulique max. du moteur 110 l/min
- ▶ Pression max. du système hydraulique 200 bar
- ▶ Volume du système hydraulique environ 60 l
- ▶ Refroidisseur d'huile hydraulique

ATTELAGE AVANT

- ▶ Attelage 3 points CAT 1
- ▶ Bras de levage avec flottaison mécanique
- ▶ Suspension automatique 4-10 km/h
- ▶ Position flottante
- ▶ Commande pilote hydraulique
- ▶ Force de levage
 - Position basse 13 kN
 - Position haute 12 kN
- ▶ Hauteur de levage 650 mm



▶ Largeur 1175 / 1355 mm ▶ Hauteur 1990 mm ▶ Longueur 3350 mm ▶ Poids 2180 kg

PNEUS

- ▶ 265/70R16 (largeur de la machine 1355 mm)
- ▶ 205/80R16 (largeur de la machine 1175 mm)

ÉQUIPEMENT STANDARD

- ▶ Pédale électrique d'approche lente et d'accélérateur
- ▶ Hydraulique moteur ajustée à la vitesse (Smart Flow)
- ▶ Écran 4,3 pouces
- ▶ Radio/Bluetooth/AUX-in/USB
- ▶ Essuie-glace et lave-glace de pare-brise et de lunette arrière
- ▶ Rétroviseurs chauffants
- ▶ Phares de travail LED à l'avant et à l'arrière
- ▶ Volant réglable en hauteur
- ▶ Siège chauffant
- ▶ Ceinture de sécurité à 2 points
- ▶ Feux arrière supplémentaires dans les coins supérieurs de la cabine
- ▶ 3 modes de conduite différents: Transport, Heavy Duty, Smart Drive
- ▶ Régulateur de vitesse Smart Cruiser
- ▶ Plaques de protection à l'avant et à l'arrière
- ▶ Attelage de remorque
- ▶ Alarme de recul (peut être activée/désactivée par l'opérateur)
- ▶ Supports pour accessoires professionnels au-dessus du compartiment moteur

ÉQUIPEMENT OPTIONNEL

- ▶ Réglage hydraulique des bras de levage
- ▶ Prise de force hydromécanique
- ▶ Hydraulique du 5e cylindre à l'avant
- ▶ Chauffage de l'huile hydraulique
- ▶ Lubrification centrale Smart Lube
- ▶ Stabilisateur d'articulation
- ▶ Hydraulique supplémentaire à double effet pour le cylindre arrière
- ▶ Plateforme inclinable hydrauliquement
- ▶ Climatisation manuelle
- ▶ Siège à suspension pneumatique avec ceinture de sécurité à 3 points
- ▶ Phares LED
- ▶ 2 + 2 phares de travail LED supplémentaires
- ▶ 8 feux d'avertissement LED
- ▶ Couleur spéciale
- ▶ Barre d'accessoires

ACCESSOIRES PROFESSIONNELS WILLE OPTIM

- ▶ Différents équipements professionnels disponibles, **consultez votre vendeur Wille pour plus d'informations!**

10 RAISONS DE CHOISIR



- ▶ Fonctionnement efficace toute l'année
- ▶ Cabine silencieuse, spacieuse et ergonomique
- ▶ 3 modes de conduite différents au choix: Transport, Heavy Duty, Smart Drive
- ▶ Circuit hydraulique polyvalent et puissant
- ▶ Interface utilisateur claire et intuitive
- ▶ Modifiable pour s'adapter à chaque application et conducteur
- ▶ Maintenance facile
- ▶ Régulateur de vitesse multifonction Smart Cruiser
- ▶ Fonctions d'assistance au conducteur
- ▶ Apparence modifiable pour correspondre à votre image de marque

Nous nous réservons le droit aux erreurs et aux modifications techniques.



Pour en savoir plus, visitez www.willemachines.com



Concessionnaires Wille près de chez vous:

WWW.WILLEMACHINES.COM