



TEHTY SUOMESSA  
MADE IN FINLAND



**WILLE**

**475A**

**KOMPAKTIA VOIMAA**

[www.willemachines.com](http://www.willemachines.com)

**LRQA**  
CERTIFIED

ISO 9001 · ISO 14001

# WILLE 475Δ

# KOMPAKTIA

**Wille 475Δ on kokoluokkansa myydyin ja markkinoiden parhaiten hallittava ympäristöhoitokone. Koneen suunnittelun keskiössä on ollut kuljettaja, eikä teknisistä ominaisuuksista ole tingitty. Vaikka 475Δ on kooltaan kompakti, siinä on isojen koneiden ominaisuuksia.**

Runko-ohjauksen ja kompaktin koon ansiosta 475Δ on ketterä ajaa. Koneen ohjaamo on eturungon päällä, minkä vuoksi kone on matala ja ohjaamo seuraa työlaitetta. Työlaitteita voidaan asentaa etukuormaajaan, konepeiton päälle ja takakallistuslaitteeseen, jolloin useampikin työ hoituu kerralla. Monipuolisten työlaitteiden ansiosta konetta voi käyttää ympäri vuoden. Toisin kuin pyöräkuormaajissa Willen hyvä painojakauma pitää koneen vakaana myös takakallistuslaitteen kanssa käytettynä. Myös 40km/h maksiminopeus on kokoluokan kärkeä!

Teknisistä uudistuksista merkittävimpiä on sähköisesti ohjattu kuormaajan venttiili ja ajovoimansiirto. Kuljettaja voi säätää kuormaimen liikenopeudet haluamakseen ja tallentaa arvot eri työlaitteille. Uudella tarkalla vakionopeussäätimellä hoituvat monet työt helposti ja varmasti.

**WILLE ON SAATAVILLA  
MYÖS TRAKTORINA**



Moottorityökoneeksi normaalisti rekisteröitävä Wille 475Δ on optiona saatavilla myös traktorihyväksyttynä mallina. Traktoriksi rekisteröity Wille peittoaa monipuolisuudellaan perustraktorit. Voit hyödyntää hinattavien laitteiden vetämistä vapaammin – painorajat huomioiden.

## Täysin uusittu ohjaamo

Wille 475Δ:n ohjaamo on täysin uusittu ja huomattavasti aiempia malleja tilavampi. Näkyvyys on lasisen oven ja ylös kaartuvan tuulilasin läpi erinomainen niin alas ympäristöön kuin aisojen maksimikorkeuteenkin saakka.

Matala kojelauta parantaa näkyvyyttä työlaitteelle ja vapauttaa polvitilaa kuljettajalle. Syvyys- ja korkeussuunnassa säädettävän ohjauspyörän



# VOIMAA

ansiesta kukin kuljettaja löytää ergonomisen ajoasennon helposti. Ohjaamon mukavuuden viimeistelee sen hiljaisuus ja optioina saatava runsas lisävarustevalikoima.

Uusittu käyttöliittymä helpottaa kuljettajan työskentelyä. Helppokäyttöistä käyttöliittymää operoidaan navigointirullalla ja pikinäppäimillä, jotka on tuotu kuljettajan oikean käden ulottuville helpottamaan ja tehostamaan työskentelyä. Tarjolla on 30 ohjelmoitavissa olevaa työlaite- ja kuljettajaprofiilia, joilla

työlaitetta ja konetta käytetään oikein ja kustannustehokkaasti.

Käyttöliittymästä löytyy myös turvallisuustoimintoja, kuten varoitukset virhekäytöstä, kuljettajan käyttöopastus ja huoltotarpeen muistutus. Myös turvallisuutta parantavia toimintoja on lisätty käyttöliittymään, kuten virhekäytön ja huoltotarpeen ilmoitukset ja kuljettajan käytön opasteet. Koneen turvallisuutta ja havaittavuutta voidaan maksimoida optiona saatavien kahdeksan varoitusvilkun ja neljän vyötärövilkun avulla.

Sähköisesti esiohjatun kuormaan ansiosta kuljettaja voi säätää työlaitteen ja hydraulikan toimintoja. Kuljettaja pystyy ohjelmoimaan joystickin toiminnot haluamallaan tavalla ja luomaan valmiit työprofiilit eri työlaitteille.

Lisäksi koneessa on säädettävä kauhan ravistus.



# ENSILUOKKAISTA TEKNIKKAA

Wille 475Δ:ssa on partikkelisuodattimella ja katalysaattorilla varustettu Stage V-päästöluokan 55kW:n Kohler-dieselmoottori. Polttoaineena voidaan käyttää myös 100% HVO biodieseliä ja näin vähentää huomattavasti hiilijalanjälkeä.



Koneessa on vakiona Automatic Eco Drive -ominaisuus, joka pienentää polttoaineenkulutusta ja vähentää melua. Se laskee moottorin kierroksia automaattisesti tarpeen mukaan, säästäten polttoainetta ja pienentäen päästöjä.

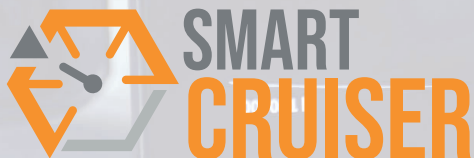


Käyttöprofiilit

Kuljettaja 2

Nostopiikit

Smart Drive on ergonomisempi vaihtoehto ryömintäpolkimelle. Se muuttaa kaasupolkimen ohjelmallisesti ajopolkimeksi: voit asettaa käsikaasulla työlaitteelle sopivan moottorin kierrosluvun ja säätää ajopolkimella vain ajonopeutta.



Tarkka, työkäyttöön optimoitu Smart Cruiser -vakionopeudensäädin toimii autoista tutulla logiikalla. Se helpottaa esimerkiksi auras- ja harjaustyötä ja tuo mukavuutta siirtoajoon.



Smart Flow -ominaisuus säätää moottori-hydrauliikan tuottoa automaattisesti koneen nopeuden mukaan. Esimerkiksi hiekoitettaessa koneen automatiikka pitää hiekoitusmäärän tasaisena ajonopeuden vaihtelusta huolimatta.



Optiona saatavan Smart Lube -järjestelmän avulla kuljettaja voi valita neljän esisäädetyt asetuksen välillä sen, kuinka paljon keskusvoitelujärjestelmä syöttää voiteluainetta. Valitsemalla oikea syöttömäärä välttyään liialliselta voitelulta.



Softdrive ajomoodissa Willen kaasupoljin toimii tarkemmin muuttaen Willen ajokäytöksen rauhallisemmaksi ja helpommin hallittavaksi tarkkuutta vaativiin tehtäviin. Soft Drive -ajomoodi sopii täydellisesti esim. trukkipiikkien käyttöön.

# LISÄVARUSTEET **475Δ**

- 1. Takakallistuslaite
- 2. Säilytyslaatikko
- 3. Mukiteline
- 4. Peruutuskamera
- 5. Erikoisväri
- 6. Multifaster
- 7. LED varoitusvalot

Lisäksi mm. ilmastointilaite, käynnistysenesto, ilmaistuin, LED ajo- ja lisätyövalot.

1.



2.



3.



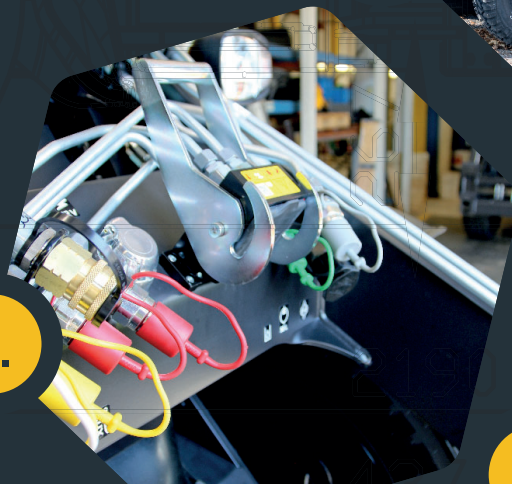
4.



5.



6.

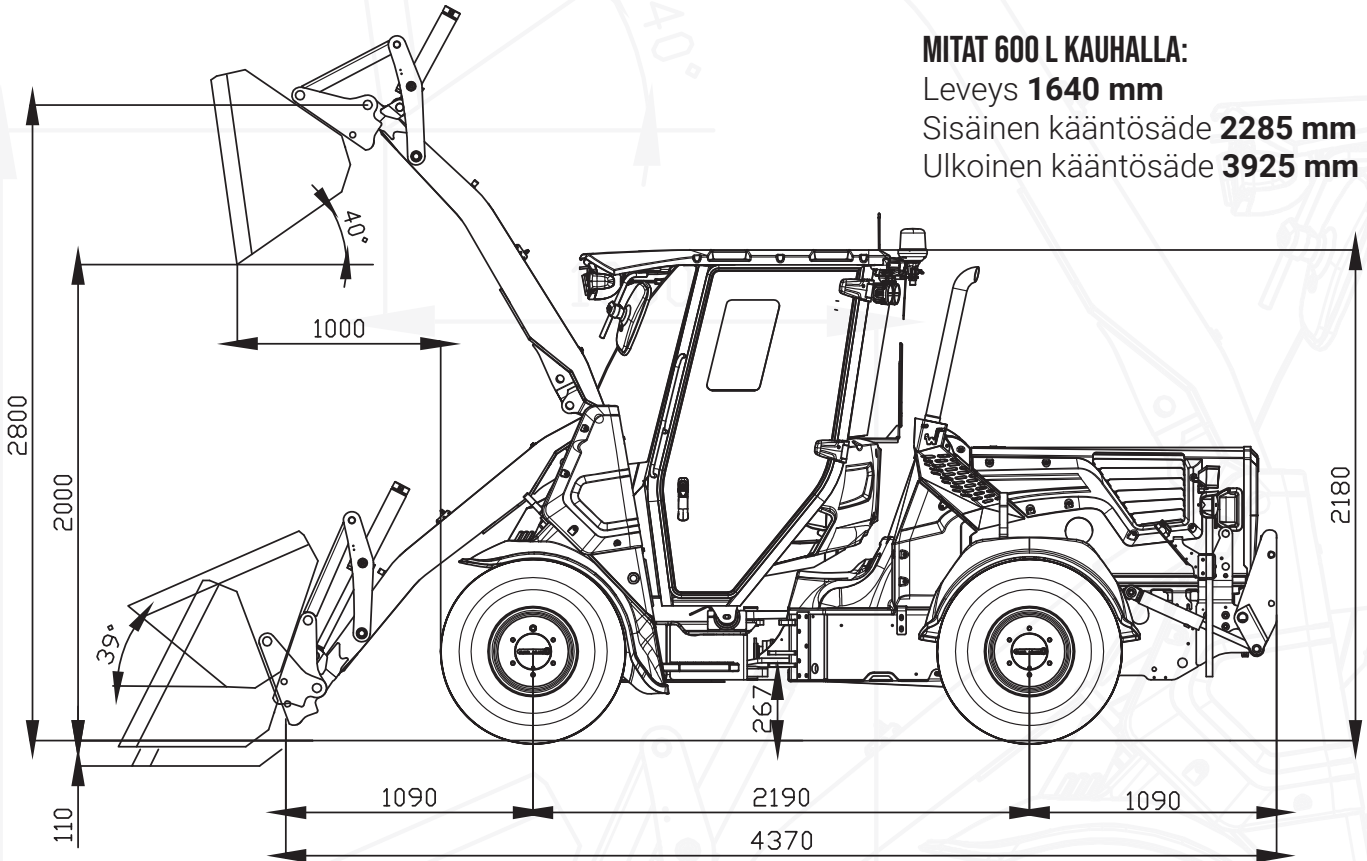


7.



# WILLE

# 4750



## MITAT 600 L KAUHALLA:

Leveys **1640 mm**

Sisäinen kääntösäde **2285 mm**

Ulkoinen kääntösäde **3925 mm**

## MOOTTORI

- Kohler KDI 2504 TCR, EU Off Road Stage 5
- 4-sylinterinen turboahdettu ja väljäähdytetty dieselmoottori
- DOC ja DPF
- Common Rail polttoainejärjestelmä
- Iskuttilavuus 2482 cm<sup>3</sup>
- Teho 55,4 kW (74,3 hv)/2300 rpm
- Max.vääntömomentti 300 Nm/1500 rpm
- Polttoainesäiliö 50 l

## SÄHKÖJÄRJESTELMÄ

- Jännite 12 V
- Sähköinen päävirtakytkin
- Akku 105 Ah
- Käynnistinmoottori 2,0 kW
- Laturi 100 A

## VOIMANSIIRTO

- Hydrostaattinen, sähköisesti ohjattu
  - Säätötilavuuspumppu
  - Säätötilavuusmoottori

- Sähköinen suunnanvaihto eteen ja taakse
- 1-nopeuksinen alennusvaihde
- Ajonopeus/vetovoima 0-40 km/h/1600 daN

## MELUARVOT

- Ulkoinen alle LwA 101 dBA (ISO 6395:2008)
- Ohjaamon sisällä alle Lpa 69 dBA (ISO 6396:2008)

## PAINOT

- Omapaino 3550 kg
- Etuakselipaino 1640 kg
- Taka-akselipaino 1910 kg

## OHJAUSJÄRJESTELMÄ

- Hydrostaattinen runko-ohjaus
- Kääntökulma +/- 40°
- Kallistuskulma +/- 9°

## AKSELIT

- Automaattiset kitkalukot edessä
- Hydraulitehosteiset öljykylpymonilevyjarrut edessä
- Automaattinen seisontajarru

## TYÖHYDRAULIIKKA

- Kuormantunteva säätötilavuuspumppu 80 l/min, 200 bar
- Hammaspyöräpumppu 50 l/min, 200 bar
- Moottorihydrauliikan maksimituotto 130 l/min, 200 bar
- Hydraulikkajärjestelmän tilavuus n. 70 l
- Hydraulikkaöljyn jäähdytin

## ETUKUORMAAJA

- Pikakiinnitysvaihtoehdot: Kunta 500, Vila ja Trima
- Hydraulinen työlaitteiden pikalukitus
- Hydraulinen vakainlaitteisto
- Automaattinen kuormajaan jousitus 4-10 km/h
- Sähköinen esiohjaus
- Aisojen huoltotuki
- Aisatuki puskutyöhön

## RENKAAT

- 305/70R16 (koneen leveys 1640 mm)
- 380/60R15 nurmikkorenkaat (koneen leveys 1830 mm)

## VAKIOVARUSTEET

- Moottorihydrauliikka (max. tuotto 2300 rpm)
  - kaksisuuntainen eteen 0–80 l/min
  - yksisuuntainen eteen 50 l/min
  - yksisuuntainen eteen 50–130 l/min
  - yksisuuntainen taakse 50/0–80/50–130 l/min
- 3:s sylinterihydrauliikka, propo-ohjattu
- 4:s sylinterihydrauliikka, propo-ohjattu
- Kaksitoiminen sylinterihydrauliikka taakse
- Sähköinen ryömintä- ja kaasupoljin
- Ajonopeuden mukaan muuttuva moottorihydrauliikka
- 12 V pistorasia edessä ja takana
- Alaskäännettävä LED-varoitusvilku
- 7" näyttö
- Radio/Bluetooth/AUX-in/USB
- Tuulilasin sekä takalasin pyyhin ja -pesulaite
- Lämmitettävät taustapeilit
- Ajovaloautomaatiikka
- LED-työvalot edessä ja takana
- Korkeus- ja syvyysuunnassa säädettävä ohjauspyörä
- Lämmitettävä istuin
- 2-pisteturvavyö
- Lisätakavalot ohjaamon yläkulmissa
- Asetettavat työlaite- ja kuljettajaprofiilit
- 4 erilaista ajotapaa: Eco, Eco Off, Soft Drive ja Smart Drive
- Smart cruiser vakionopeudensäädin

- Turvaohjaamo ROPS (ISO 3471)
- Turvaohjaamo FOPS (ISO 3449 1365 J)
- Moottorilämmitin
- Pohjapanssarit edessä ja takana
- Vetopiste
- Päälle/poiskytkettävä peruutussummeri
- Kiinnityskorvakkeet työvälille moottoritilan yläpuolelle

## LISÄVARUSTEET

- Takakallistuslaite: Kunta 500, Vila ja Trima
- Takakallistuslaitteen uiva-asento
- Hydraulikkaöljyn lämmitin
- Smart lube keskusvoitelu
- Automaattinen ilmastointi
- Ilmaistuin 3- pisteturvavyöllä
- Sisätalälämmitinvalmuis
- Säilytyslaatikko ohjaamoon
- Peruutuskamera
- 2 + 2 LED lisätyövalot
- 8 kpl LED varoitusvaloja
- 4 kpl LED vyötärövilkut
- Perävaunun jarruventtiili
- Multifaster
- Erikoisväri
- Ajonesto
- Eberspächer polttoainelämmitin
- Käynnistyksenesto (Anti-Theft System)
- Mukiteline
- Rullaverho
- Lisävarustetanko
- Lämmitettävä tuulilasi

## WILLE OPTIM TYÖLAITTEET

- Avoharja 200
- Keräävä harja 305
- Jääaura
- Maakauha 600 l
- Lumikauha 1200 l
- Korkealta tyhjentävä kauha 800 l
- Siipikauha 1000 l
- Lehti-kauha 1200 l
- Hydraulinen takaterä 1800
- Takahiekoitin 370 l
- Lautashiekoitin 700 l
- Lehti-imuri 1000 l
- Korkeapainepesuri 1000 l
- Kiinteä lava 270 l
- Hydraulinen lava 300 l
- Henkilönostin Wille 9

	<b>Pikakiinnitys- levyn etupinta</b>	<b>Kauha 600 L</b>	<b>Trukkihaarukka 500 mm painopiste etäisyys</b>
Hydraulinen nostovoima ala-asento kN	24,7	23,0	19,5
Hydraulinen nostovoima yläasento kN	11,6	10,3	9,5
Nimellinen kuljetuskyky kg		1005*	1090* (tasainen alusta)
Kaatokuorma kone suorassa/linkussa kg	2530/2270*	2170/2010*	1700/1370*
Kauhan murtovoima kN		16,4	

\*takakallistuslaitteella ilman vastapainoa. Kaatokuormat on mitattu standardin ISO 14397 mukaan.

# 10 SYYTÄ VALITA WILLE

1. Tehokasta työskentelyä ympäri vuoden
2. Hiljainen, tilava ja ergonominen ohjaamo
3. Neljä erilaista ajotapaa: Eco, Eco off, Soft ja Smart
4. Monipuolinen ja tehokas työhydrauliikka
5. Selkeä ja helppokäyttöinen käyttöliittymä
6. Koneen toiminnot kuljettajan muokattavissa
7. Helppo huollettavuus
8. Monikäyttöinen vakionopeudensäädin -Smart Cruiser
9. Kuljettajaa avustavat toiminnot
10. Ulkonäkö muokattavissa omalle brändille

Pidätämme oikeuden virheisiin ja teknisiin muutoksiin.

LUE LISÄÄ:  
[WWW.WILLE.FI](http://WWW.WILLE.FI)

# WILLE

## WILLE-MYYNTI SUOMESSA

Wihuri Oy Tekninen Kauppa

>> [www.tekninenkauppa.fi](http://www.tekninenkauppa.fi)

